

PRODUKTDATENBLATT

Planon Frameless Round 450mm 28W 3000K

PLANON™ Frameless | Rahmenlose Panelleuchten für Wand- und Deckenanbau



Anwendungsgebiete

- Innenraumanwendungen
- Dekorative Wohnbeleuchtung
- Wand- und Deckenanbau

Produktvorteile

- Homogene Lichtverteilung
- Einfache und schnelle Installation

Produkteigenschaften

- Deckenleuchte mit fortschrittlicher LED-Technik
- Verfügbar in quadratischer und rechteckiger Form
- Farbtemperatur: 3.000 K
- Aluminiumgehäuse, mattiertem PMMA-Diffusor



Technische Daten

Elektrische Daten

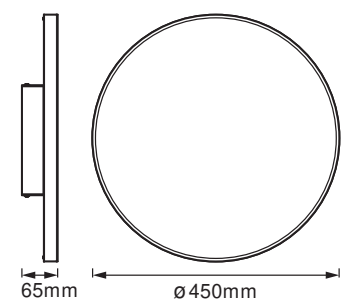
Nennleistung	28,00 W
Nennspannung	220...240 V
Netzfrequenz	50...60 Hz
Netzleistungsfaktor λ	> 0,90
Schutzklasse	II
Betriebsart	Netzspannung

Photometrische Daten

Lichtstrom	2700 lm
Gesamtlichtstrom der enthaltenen Lichtquellen	3500 lm
Lichtausbeute	75 lm/W
Farbtemperatur	3000 K
Lichtfarbe (Bezeichnung)	Warm weiß
Farbwiedergabeindex Ra	80
Standardabweichung des Farbabgleichs	≤6 sdc _m
Ausstrahlungswinkel	110 °

Maße & Gewicht

Durchmesser	450,00 mm
Höhe	65,00 mm
Produktgewicht	2540,00 g



PLANON FRAMELESS RD 450
28W 830

Materialien & Farben

Produktfarbe	Weiß
Gehäusefarbe	Weiß
Gehäusematerial	Aluminium
Material Abdeckung	Polymethylmethacrylat (PMMA)
Material der lichtemittierenden Fläche	PMMA
Quecksilbergehalt der Lampe	0.0 mg

Anwendung & Installation

Umgebungstemperaturbereich	-20...+40 °C
Anschlussart	Schraubenlose Anschlussklemme
Schutzart	IP20
Dimmbar	Nein
Montageart	Anbau
Montageort	Decke
Anwendungsumgebung	Innenanwendungen
Mit Leuchtmittel	Ja
Austauschbare Lichtquelleneinheit	Nein

Lebensdauer

Lebensdauer L70/B50 bei 25 °C	25000 h ¹⁾
Anzahl der Schaltzyklen	15000

¹⁾ t[h]: L70 / B50 @ 25 °C (Ta), t[h]: L80 / B10 @ 25 °C (Ta), t[h]: L90 / B10 @ 25 °C (Ta)

Zertifikate & Standards

Normen	CE / EAC / UKCA
Leuchte mit begrenzter Oberflächentemperatur "D-Zeichen"	Nein
Austauschbare Lichtquelle (EPREL)	Nicht austauschbar

Zusätzliche Produktdaten

BEG förderfähig	Nein
-----------------	------




TECHNISCHE AUSSTATTUNG

- Vollständiges Montage- und Anschlusszubehör enthalten
- Treiber inbegriffen

Sicherheitshinweise

- Alle elektrischen Anschlüsse dürfen nur von qualifiziertem Fachpersonal ausgeführt werden.
- Vorsicht, Gefahr des elektrischen Schlages.
- Prüfen Sie die Wand/Decke auf ihre Eignung. Wenn Sie unsicher sind, holen Sie professionellen Rat ein.

DOWNLOADS

Dokumente und Zertifikate		Name des Dokuments
	Bedienungsanleitung / Sicherheitshinweise	UI PLANON FRAMELESS ROUND
	Konformitätserklärung	PLANON FRAMELESS
	Konformitätserklärung UKCA	Fixed LUM

VERPACKUNGSGINFORMATIONEN

EAN	Verpackungseinheit (Stück pro Einheit)	Abmessungen (Länge x Breite x Höhe)	Bruttogewicht	Volumen
4058075470736	Faltschachtel 1	482 mm x 85 mm x 484 mm	2858.00 g	19.83 dm ³
4058075470743	Versandschachtel 5	488 mm x 435 mm x 494 mm	15812.00 g	104.87 dm ³

Die genannten Produktnummern beschreiben die kleinste bestellbare Mengeneinheit. Eine Versandeinheit kann mehrere Einzelprodukte beinhalten. Als Bestellmenge verwenden Sie bitte das Ein- oder Mehrfache einer Versandeinheit.

Haftungsausschluss

Änderungen und Irrtümer vorbehalten. Vergewissern Sie sich, dass Sie immer den neuesten Stand verwenden.