

L 15

schwarz
EAN 4007841 069179
Art.-Nr. 069179



Max. 60 W



IP44



Innenleuchte/ Außenleuchte

3 years

Herstellergarantie



CE

Max. 60 W E27

Funktionsbeschreibung

Früher war alles besser. Fast alles. Ein bisschen Nostalgie haben wir der Sensor-Wandleuchte L 15 S noch mitgegeben. Heutzutage schalten Außenleuchten allerdings Licht nur dann, wenn es wirklich gebraucht wird. Der Sensor erkennt, ob sich jemand im Erfassungsbereich befindet und schaltet das Licht automatisch ein und wieder aus. Die Leuchte verbindet neueste Technologie mit klassischem Design und ist darüber hinaus ausgesprochen energieeffizient. Das bedeutet für Sie: Komfort, Sicherheit und Energie sparen. Und das ist alles andere als gestern. Auch als Version ohne Sensor verfügbar.

Technische Daten

Abmessungen (L x B x H)	243 x 188 x 404 mm	Werkstoff des Gehäuses	Kunststoff
Mit Leuchtmittel	Nein	Werkstoff der Abdeckung	Glas transparent
Herstellergarantie	3 Jahre	Netzanschluss	230 – 240 V / 50 Hz
Mit Fernbedienung	Nein	Leistung	60 W
Variante	schwarz	Montagehöhe max	3,00 m
VPE1, EAN	4007841069179	Slavebetrieb einstellbar	Nein
Anwendung, Ort	Außenbereich	Dämmerungsschalter	Nein
Anwendung, Raum	Außenbereich, Hauseingang, Rund ums Haus, Terrasse / Balkon, Hof & Einfahrt	Leuchtmittel	Allgebrauchslampe
Farbe	Schwarz	Sockel	E27
Inkl. Hausnummernbogen	Nein	Grundlichtfunktion	Nein
Verpackungsinhalt	1	Hauptlicht einstellbar	Nein
Montageort	Wand	Dämmerungseinstellung Teach	Nein
Schlagfestigkeit	IK03	Vernetzung	Nein
Schutzart	IP44	optimale Montagehöhe	2 m
		Produkt Kategorie	Außenleuchte ohne Sensor

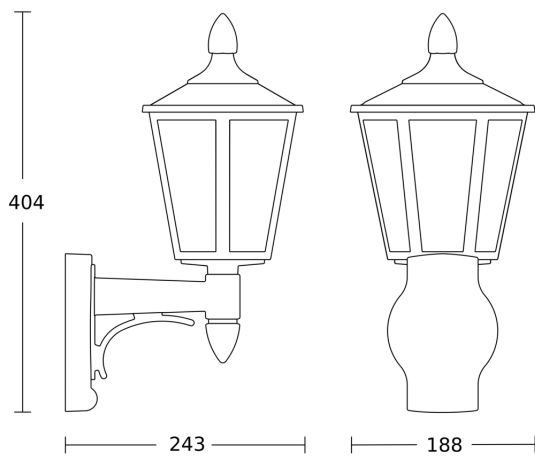
L 15

schwarz
EAN 4007841 069179
Art.-Nr. 069179

Technische Daten

Schutzklasse	II
Umgebungstemperatur	von -20 bis 40 °C

Maßzeichnung



Schaltplan

