

KÜCHENARMATUR SOLARA

CHROM / EINHEBELMISCHER

MONTAGE- UND BEDIENUNGSANLEITUNG



Art. Nr: 10528773
NAN: 9467809
Batch Nr: 9435830182026

Hergestellt für:
IN&OUT HOUSE GmbH
Jahnallee 45A
53173 Bonn
Tel.: 0800-0008209
Mail: info@in-out-house.de

KÜCHENARMATUR SOLARA

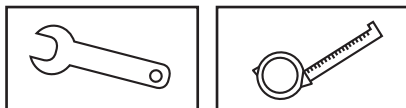
CHROM / EINHEBELMISCHER

Lieber Kunde, vielen Dank, dass Sie sich für dieses Produkt entschieden haben. Bitte lesen Sie vor der Installation die Anleitung aufmerksam durch und beachten Sie die Hinweise, damit eine einwandfreie Funktion gewährleistet werden kann.

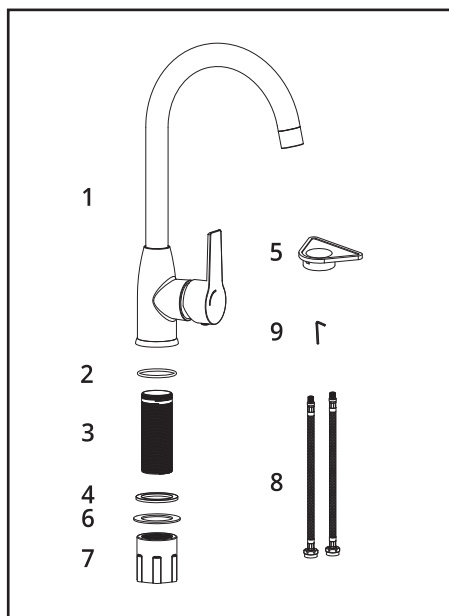
1. MONTAGE UND BEDIENUNGSANLEITUNG FÜR KÜCHENARMATUR

2. BEDIENUNGSANLEITUNG FÜR DEN AUSTAUSCH KARTUSCHE UND PERLATOR

BENÖTIGTES ZUBEHÖR:

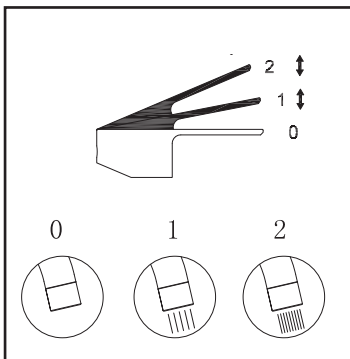


IM LIEFERUMFANG ENTHALTEN:

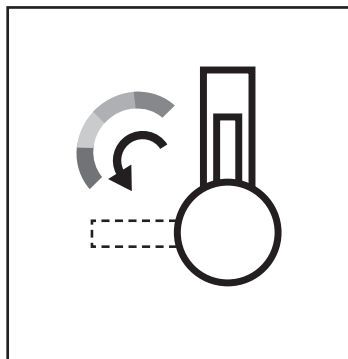


1. MONTAGE UND BEDIENUNGSANLEITUNG FÜR KÜCHENARMATUR

- Lassen Sie die Montage nur durch eine fachkundige Person durchführen.
- Vor der Montage ist die Wasserzufuhr abzustellen, um Wasserschäden zu vermeiden.
- Es ist sicherzustellen, dass alle Dichtungen den korrekten Sitz haben.
- Die Armatur ist ausschließlich in Privathaushalten zu installieren und darf nicht in Räumen mit einer Temperatur unter 0° Celsius verwendet werden. Andernfalls droht Frostgefahr, hierfür sollte die Wasserleitung unterbrochen und die Armatur entleert werden.
- Wenn eine Armatur über einen längeren Zeitraum nicht genutzt worden ist, sollten Sie, bevor Sie Trinkwasser entnehmen, eine größere Menge Wasser ablaufen lassen.
- Im Anschluss an die Montage, bitte den Strahlregler abschrauben. Rohrleitung und Armatur gut durchspülen (Warm-/Kaltwasserzufuhr), damit Verschmutzungen (Späne und Hanfreste) herausgespült werden. Nach der Spülung den Strahlregler wieder an den Auslauf anschrauben.
- Des Weiteren prüfen Sie im Anschluss auf die erste Inbetriebnahme bitte alle Verbindungen sorgfältig auf ihre Dichtigkeit.
- Bei fehlerhafter Montage ist die Gewährleistung – insbesondere für Folgeschäden ausgeschlossen.
- Auch bei einer sorgfältigen Produktion können scharfe Kanten entstehen. Bitte Vorsicht.

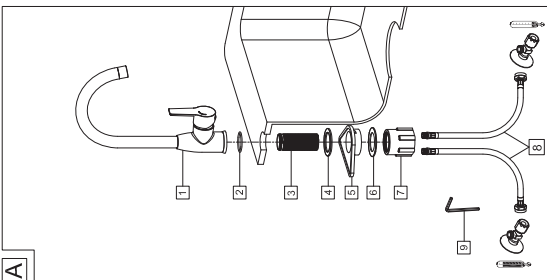
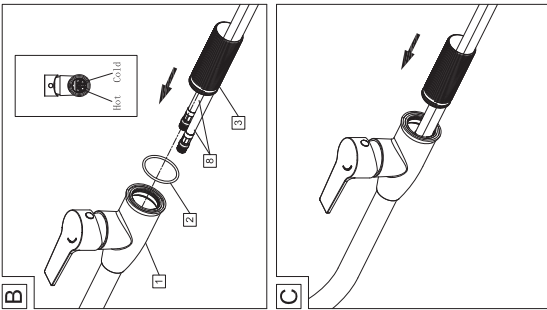
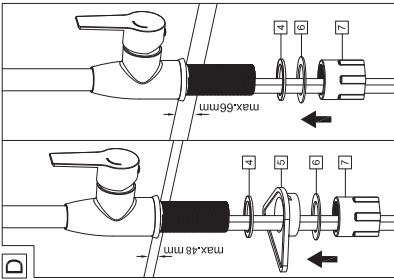
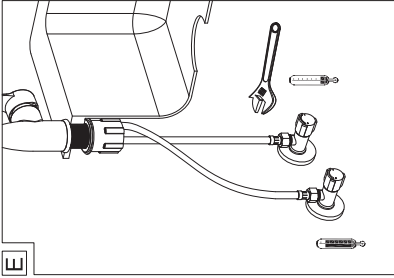


WASSERSPARFUNKTION



ENERGIESPARFUNKTION

INSTALLATIONSZEICHNUNG



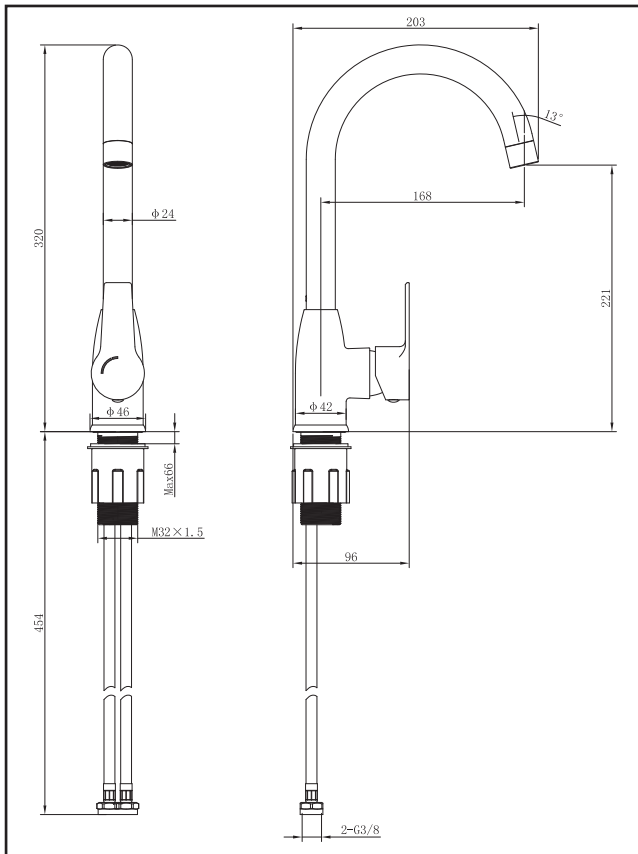
PFLEGE

Beachten Sie bitte folgende Hinweise:

Die Oberflächen sind empfindlich gegen kalklösende Mittel, säurehaltige Putzmittel und alle Arten von Scheuermitteln. Bei leichter Verschmutzung wird eine Reinigung mit Seifenwasser empfohlen. Mit einem weichen Tuch nachpolieren.

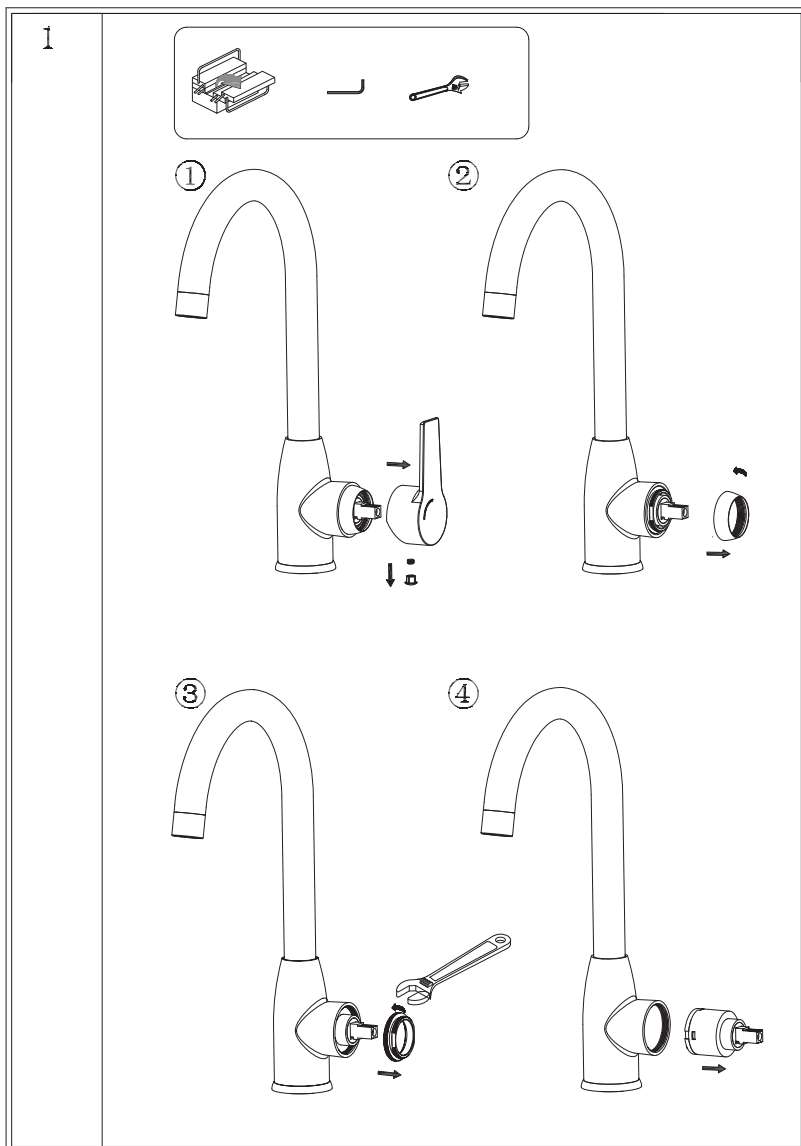
Kalkablagerung mit Haushaltsessig entfernen. Bei Nichtbeachtung der Pflegeanleitung muss mit Oberflächenschäden gerechnet werden. Garantieansprüche können dann nicht geltend gemacht werden!

ABMESSUNGEN:



2. BEDIENUNGSANLEITUNG FÜR DEN AUSTAUSCH KARTUSCHE UND PERLATOR

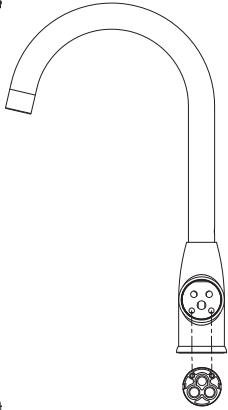
KARTUSCHE



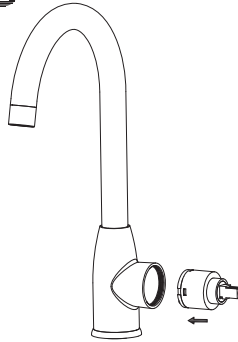
2



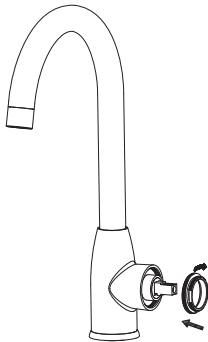
1



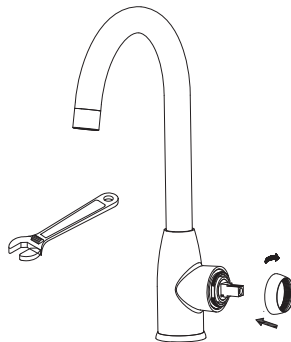
2



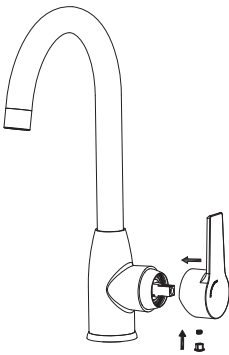
3



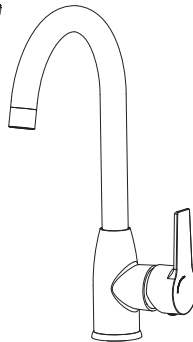
4



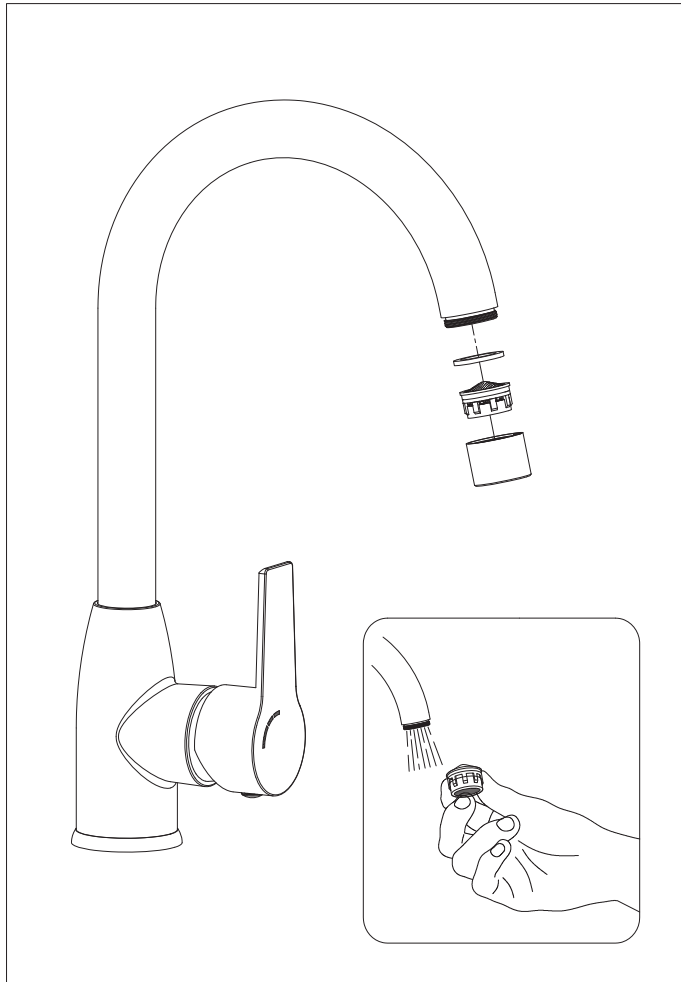
5



6



PERLATOR



Servicepartner:

IN&OUT HOUSE GmbH

Jahnallee 45A

53173 Bonn

Tel.: 0800-0008209

Mail: info@in-out-house.de