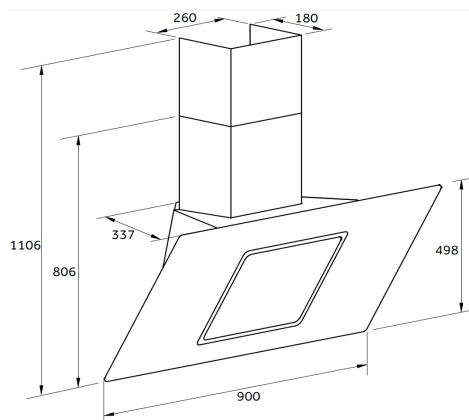


**respekta kopffreie Schräghaube, 90 cm, Glas schwarz**

**Typ / Modell: CH 22010/90 SX**



Jährlicher Energieverbrauch (AEHood):	44 kWh/Jahr
Energieeffizienzklasse (auf einer Skala von A+++ bis G):	B
Fluiddynamische Effizienz (FDEhood):	19
Fluiddynamische Effizienzklasse (auf einer Skala von A bis G):	C
Beleuchtungseffizienz (LEhood):	80
Beleuchtungseffizienzklasse (auf einer Skala von A bis G):	A
Fettabscheidegrad:	48,6%
Fettabscheideeffizienzklasse (auf einer Skala von A bis G):	F
Luftstrom bei minimaler/ maximaler Geschwindigkeit im Normalbetrieb:	145 m³/h / 285 m³/h
Luftstrom im Betrieb auf Intensivstufe oder Schnelllaufstufe:	-
A-bewertete Luftschallemission bei minimaler / maximaler Geschwindigkeit im Normalbetrieb:	59 dB / 66 dB
A-bewertete Luftschallemission im Betrieb auf der Intensivstufe oder Schnelllaufstufe:	-
Leistungsaufnahme im Aus-Zustand:	-
Leistungsaufnahme im Bereitschaftszustand:	-

**Ausstattungsmerkmale / technische Daten**

Steuerung über Drucktasten	
mit Glasschirm:	Schwarz
Korpus:	Schwarz
Schacht:	Schwarz
Geschwindigkeitsstufen:	3
Beleuchtung max.:	2 x 1,0 Watt LED
Rohranschluss (Durchmesser):	120 mm
Spannung / Frequenz:	220-240V / 50Hz
Anschlußwert:	112 Watt
inkl. Metallfettfilter (auswaschbar): 1 x MIZ 2210	EAN: 4260344976447
Umluftbetrieb; durch Einsatz des Aktivkohlefilters möglich:	Ja
<b>Zubehör (nicht enthalten): Aktiv-Kohlefilter (1 Stück) MIZ 0031</b>	EAN: 4897014604487

**Abmessungen**

Gerätemaße im cm (H x B x T) / Gewicht in kg:	80,6-110,6 x 90 x 33,7 / 13,7
Mit Verpackung (H x B x T) / Gewicht in kg:	48 x 96 x 40 / 15,8

**EAN-Code:**

**4260407697906**

Technische Änderungen und Irrtümer vorbehalten