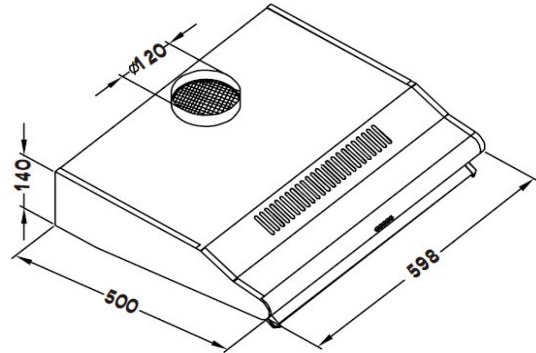


**respekta Unterbauhaube Edelstahl, 60 cm**

**Typ / Modell: CH 1259 IX C N**



Jährlicher Energieverbrauch (AEC <sub>hood</sub> ):	27 kWh / Jahr
Energieeffizienzklasse:	B
Fluiddynamische Effizienz (FDE <sub>hood</sub> ):	8,9
Fluiddynamische Effizienzklasse:	E
Beleuchtungseffizienzklasse (LE <sub>hood</sub> ):	15 Lux / Watt
Beleuchtungseffizienz:	D
Fettabscheidegrad:	56,8%
Fettabscheideeffizienzklasse:	E
Luftstrom bei minimaler/ maximaler Geschwindigkeit im Normalbetrieb:	106 m <sup>3</sup> /h / 205 m <sup>3</sup> /h
Luftstrom im Betrieb auf Intensivstufe oder Schnelllaufstufe:	-
A-bewertete Luftschallemission bei minimaler / maximaler Geschwindigkeit im Normalbetrieb:	48 dB / 61 dB
A-bewertete Luftschallemission im Betrieb auf der Intensivstufe oder Schnelllaufstufe:	-
Leistungsaufnahme im Aus-Zustand:	0,00 Watt
Leistungsaufnahme im Bereitschaftszustand:	0,00 Watt

**Ausstattungsmerkmale / technische Daten**

Steuerung:	Drucktasten
mit Glasschirm:	Klar
Korpus:	Edelstahl
Geschwindigkeitsstufen:	3
Beleuchtung max.:	1 x 4 W LED
Rohranschluss (Durchmesser):	120 mm
Spannung / Frequenz:	220-240V / 50Hz
Anschlusswert:	49 Watt
inkl. Metallfettfilter (auswaschbar): 2 x MI 051	EAN: 8019166000054
Umluftbetrieb; durch Einsatz des Aktivkohlefilters möglich:	Ja
<b>Zubehör (nicht enthalten): Aktiv-Kohlefilter (1 Stück) MIZ 0031 N</b>	EAN: 4260515338357

**Abmessungen**

Gerätemaße in cm (H x B x T) / Gewicht in kg:	14 x 59,8 x 50 / 5
Mit Verpackung in cm (H x B x T) / Gewicht in kg:	23 x 65,5 x 56 / 8,2

Artikelnummer	EAN	UVP
CH1259IXCN	4260515336957	82,00 €