



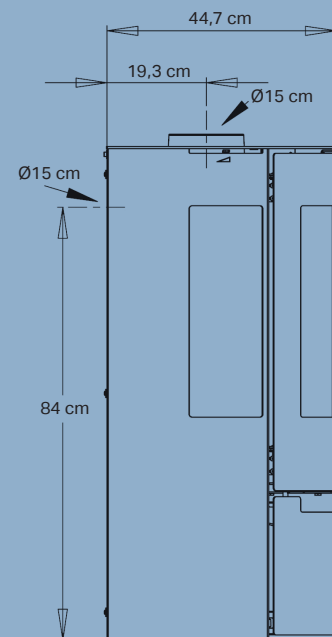
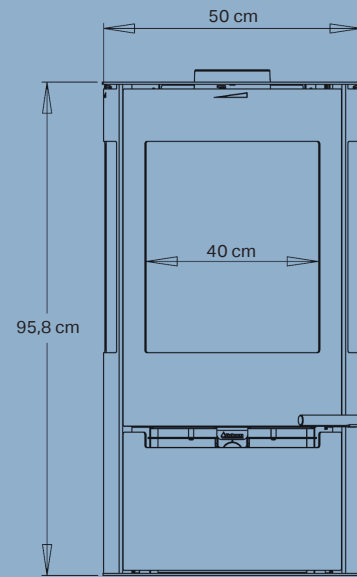
Aduro 9

- Einfache Bedienung
- Umweltfreundliche Verbrennung
- Bis zu 24 Stunden Dauerbetrieb
- 5 Jahre Garantie*



**Aduro
Tronic**

Automatische
Luftzufuhr
bis zu 40%
weniger
Holzverbrauch



Spezifikationen

Nennwärmeleistung	6,0 kW
Heizfläche	30-140 m ²
Rauchabgang	Ø15 cm oben/hinten
Abstand zu brennbarem Material	Hinter 20 cm, seitlich 70 cm
Breite der Brennkammer	40 cm
Außenabmessungen (HxBxT)	95,8 x 50 x 44,7 cm
Abstand vom Boden zur Mitte des hinteren Ausgangs	84 cm
Gewicht	93 kg
Farbe/Material	Schwarzer Stahl
Wirkungsgrad	81,3%
Partikelemission	1,9 g/kg
Zulassungen	Umweltsiegel Nordischer Schwan, CE, DIN EN13240, BlmSchV Stufe II & §15a B-VG Österreich
Inkl. Aduro-tronic Automatik	✓
Energieklasse	A ⁺
Energieeffizienzindex	108,9
Aduro Smart Response	Optional lieferbar

*Bei kostenloser Online-Registrierung auf adurofire.de/garantie.

EAN: 5704065003406

