



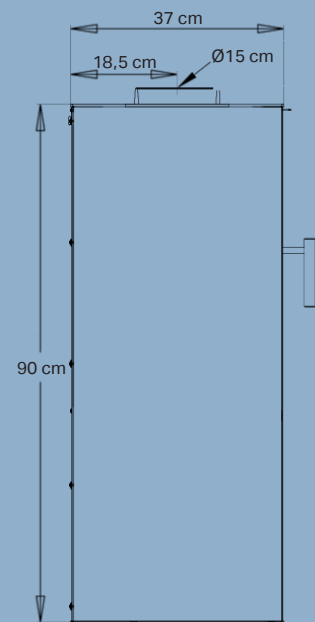
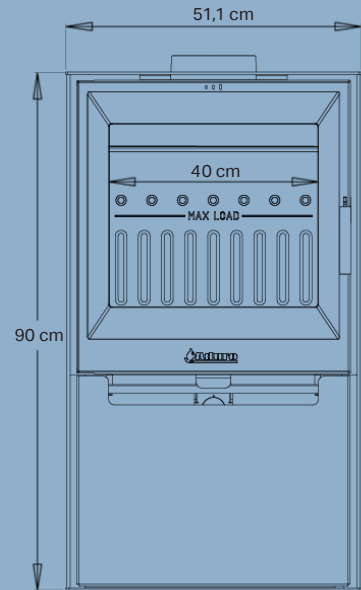
## Aduro 14

- Einfache Bedienung
- Umweltfreundliche Verbrennung
- Bis zu 24 Stunden Dauerbetrieb
- 5 Jahre Garantie\*



**Aduro  
Tronic**

Automatische  
Luftzufuhr  
**bis zu 40%**  
weniger  
Holzverbrauch



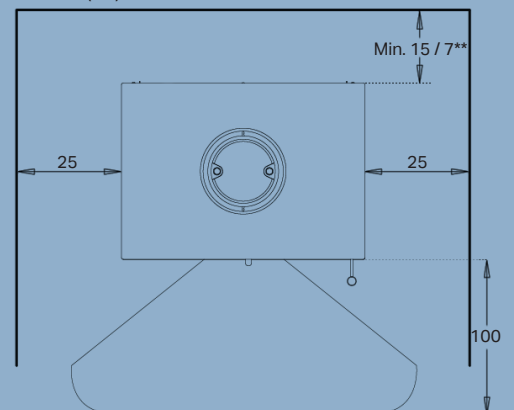
## Spezifikationen

Nennwärmeleistung	6,5 kW
Heizfläche	30-140 m <sup>2</sup>
Rauchabgang	Ø15 cm oben
Abstand zu brennbarem Material	Hinter 15 cm, seitlich 25 cm
Abstand zu brennbarem Material hinter dem Ofen mit isoliertem Rauchrohr	7 cm
Breite der Brennkammer	38 cm
Außenabmessungen (HxBxT)	90 x 51,1 x 37 cm
Gewicht	85 kg
Farbe/Material	Stahl und Gusseisen, schwarz
Wirkungsgrad	80,4%
Partikelemission	2,33 g/kg
Zulassungen	Umweltsiegel Nordischer Schwan, CE, DIN EN13240, BImSchV Stufe II & §15a B-VG Österreich
Inkl. Aduro-tronic Automatik	✓
Energieklasse	A <sup>+</sup>
Energieeffizienzindex	107,6
Aduro Smart Response	Optional lieferbar

\*Bei kostenloser Online-Registrierung auf [adurofire.de/garantie](http://adurofire.de/garantie).

EAN: 5704065006629

Abstand (cm) zu brennbarem Material



\*\*mit isoliertem Rauchrohr