

Produktdatenblatt			JUSTUS — PERFEKTE WÄRME —	
Kaminofen	Reno R II – RLU (Dauerbrand)	4800	Stand :	02/18

Bauart		RLU – eigener Schornstein erford.
Nennwärmeleistung	kW	6,0
Wärmeleistungsbereich	kW	3,0 – 6,3
Raumheizvermögen DIN 18893	m ³	124
Energieeffizienzklasse		A+
Energieeffizienzindex EEI		107
Höhe Stahl/ Stein	mm	1000/ 1036
Breite	mm	550
Tiefe	mm	452
Feuerraum H x B x T	mm	440 x 350 x 290
Füllöffnung H x B	mm	350 x 340
Max. Scheitholzlänge	cm	33
Gewicht Stahl/ Stein	kg	116/ 216
Für Dauerbetrieb und Dauerbrand geeignet		ja
Geprüft und zugelassen nach Norm		EN 13240
1. BImSchV Stufe 2		ja
Regensburger Norm		ja
Münchener Norm		ja
§15a B- VG Österreich		ja
VKF Schweiz		25075
CO (Holz/ BB7)	mg/m ³	888/ 963
Staub (Holz/ BB7)	mg/m ³	38/ 38
Wirkungsgrad (Holz/ BB7)	%	80,2/ 79,8
Externe Verbrennungsluftversorgung		ja
Anschlussstutzen Ø 100 als Zubehör		ja
Abgasmassenstrom	g/sek.	5,7
Erforderl. Förderdruck	Pa	12
Abgastemperatur	°C	362
Zugelassene Brennstoffe		Scheitholz < 25 % Feuchtigkeitsgehalt (bevorzugter Brennstoff)
		Holzbriketts < 12 % Feuchtigkeitsgehalt
		Braunkohlebriketts
Ø Rauchrohr	mm	150
Ø Anschluss externe Verbrennungsluft	mm	100
Abgang oben: Fussboden bis OK Stutzen	mm	1036
Abgang oben: Hinterkante bis Mitte Stutzen	mm	162
Abgang hinten: Fussboden bis UK Stutzen	mm	797
Sicherheitsabstand hinten	mm	200
Sicherheitsabstand seitlich	mm	300
Sicherheitsabstand im Strahlungsbereich der Sichtscheibe	mm	1000
Feuerraumauskleidung		Vermiculite
Flachrost/ Muldenrost		Muldenrost
Verriegelung der Brennraumtür		hydraulisch
Primärluftregelung		ja
Sekundärluftregelung/ Scheibenspülung		ja
Tertiärluft		ja
DIBT - Zulassung		Z-43.12-353

Massblatt



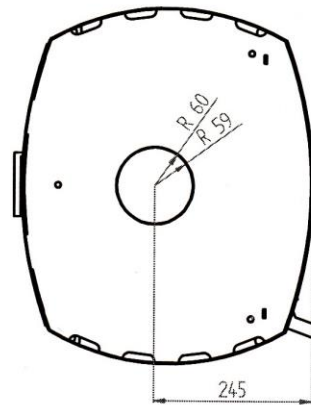
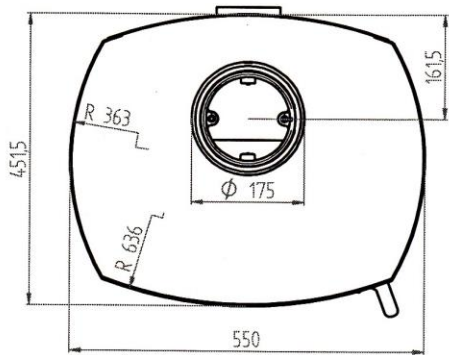
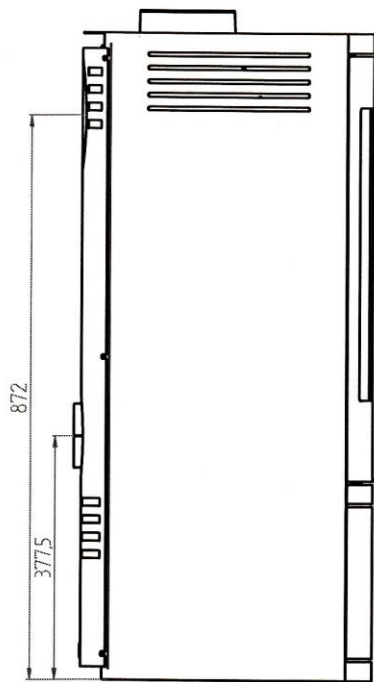
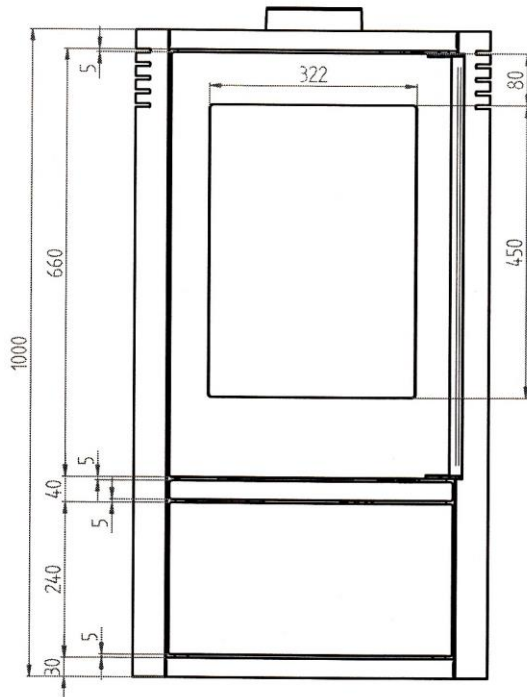
Kaminofen

Reno R II Stahl – RLU (Dauerbrand)

4800

Stand :

02/18



Massblatt			JUSTUS — PERFEKTE WÄRME —	
Kaminofen	Reno R II Stein – RLU (Dauerbrand)	4800	Stand :	02/18

