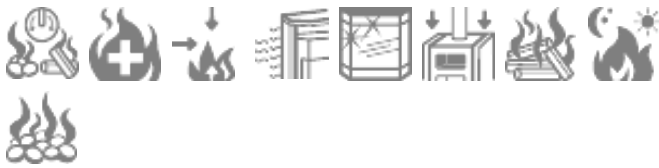




Jupiter Naturstein

Wärme – Wohnen - Wohlfühlen: Stilvoll-klassischer Kaminofen mit eleganten Natursteineinlagen seitlich, großes Sichtfenster mit Scheibenspülung, Gussrost, geräumiger, hitzebeständig ausschamottierter Brennraum mit integriertem Aschekasten. Mit seiner selbstschließenden Feuerraumtüre und der integrierten Rostreling erfüllt der Jupiter alle Sicherheitsstandards und eine ausgefeilte Verbrennungstechnologie mit Primärluftregelung und Sekundärluftzufuhr sorgen für eine effiziente und saubere Verbrennung. Der massive Stahlkorpus garantiert eine optimale und schnelle Wärmeabgabe an den Raum und die doppelwandige Konstruktion reduziert die nötigen Sicherheitsabstände zu brennbarem Material.



WAMSLER Haus- und Küchentechnik GmbH
Adalperostasse 86
85737 Ismaning
Deutschland
www.wamsler.eu
Tel: (089) 320 84-0
Fax: (089) 320 84-238



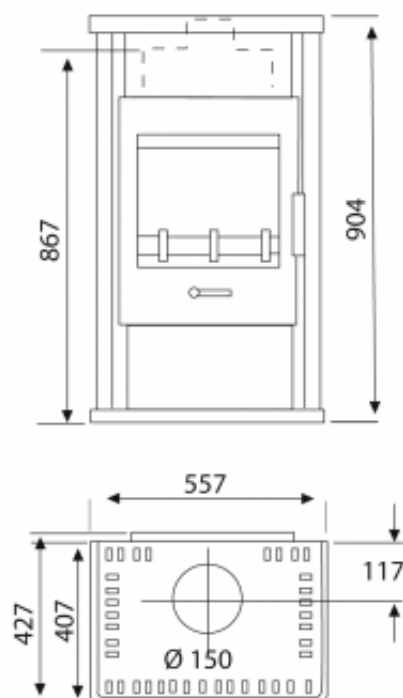
15aB-VG



10 JAHRE
ERSATZTEILGARANTIE

TECHNISCHE DATEN

Artikelnummer	W20001086348
EAN-Code-Nr.	4025144110855
Zulassung	1.+2.Stufe 1.BImSchV, CE, 15aB-VG, VKF
CO Zertifikat	Aachen, München, Regensburg
Bauart	1
Nennwärmeleistung kW	6,0
Wärmeleistungsbereich kW	2,9-6,1
Raumheizvermögen in m ³	116
Abgasanschluss oben mm	150
Abgasmassenstrom g/s	7,4
Abgastemperatur am Abgasstutzen °C	238
Notwendiger Förderdruck bei NWL in Pa	12
Maße HxBxT in mm:	904 x 557 x 407
Höhe bis Abgasstutzen oben mm	867
Brennstoffe	Scheitholz, Holz- und Braunkohlebriketts
Sichtscheibe H x B mm	300x300
Brennraum B x T x H mm	300x280x280
Abstand zu brennbaren Bauteilen hinten mm	200
Abstand zu brennbaren Bauteilen seitlich mm	300
Abstand zu brennbaren Bauteilen vorne mm	800
Gewicht netto kg	108



WAMSLER Haus- und Küchentechnik GmbH
Adalperostasse 86
85737 Ismaning
Deutschland
www.wamsler.eu
Tel: (089) 320 84-0
Fax: (089) 320 84-238

Evtl. Farbabweichungen sind drucktechnisch bedingt. Irrtum, Typ-, Design- und technische Änderungen vorbehalten. Alle Angaben sind Ca.-Angaben und Laborwerte, ermittelt unter idealen Bedingungen. Abweichungen möglich!