

<b>Technische Daten</b>			<b>JUSTUS</b> — PERFEKTE WÄRME —	
<b>Kaminofen</b>	<b>Usedom 5 W + I</b>	6529	Stand :	03/16

Bauart		1
Nennwärmeleistung	kW	5,0
Wärmeleistungsbereich	kW	3,1 – 5,0
Raumheizvermögen DIN 18893	m <sup>3</sup>	88
Höhe Stahl/ Stein	mm	1130/ 1162
Breite Stahl/ Stein	mm	435/ 492
Tiefe Stahl/ Stein	mm	373/ 373
Feuerraum H x B x T	mm	370 x 325 x 240
Füllöffnung H x B	mm	355 x 325
Max. Scheitholzlänge	cm	30
Gewicht Stahl/ Stein	kg	140/ 160
Für Dauerbetrieb geeignet		ja
Geprüft und zugelassen nach Norm		EN 13240
1. BImSchV Stufe 2		ja
Regensburger Norm		ja
Münchner Norm		ja
§15a B- VG Österreich		ja
VKF Schweiz		zugelassen
CO ( Holz/ BB7)	mg/m <sup>3</sup>	989/ 1038
Staub ( Holz/ BB7)	mg/m <sup>3</sup>	33/ 35
Wirkungsgrad ( Holz/ BB7)	%	80,1/ 80,2
Externe Verbrennungsluftversorgung		ja
Anschlussstutzen Ø 100 als Zubehör		ja
Abgasmassenstrom	g/sek.	4,5
Erforderl. Förderdruck	Pa	12
Abgastemperatur	°C	270
Zugelassene Brennstoffe		Scheitholz, Braunkohlebriketts
Ø Rauchrohr	mm	150
Abgang oben: Fussboden bis OK Stutzen	mm	1168
Abgang oben: Hinterkante bis Mitte Stutzen	mm	120
Abgang hinten: Fussboden bis UK Stutzen	mm	-
Sicherheitsabstand hinten	mm	200
Sicherheitsabstand seitlich	mm	200
Sicherheitsabstand im Strahlungsbereich der Sichtscheibe	mm	800
Feuerraumauskleidung		Vermiculite
Flachrost		ja
Verriegelung der Brennraumtür		2-fach
Primärluftregelung		ja
Sekundärluftregelung/ Scheibenspülung		ja
Tertiärluft		ja
Speichermasse	kg	45

Massblatt 1

**JUSTUS**  
PERFEKTE WÄRME

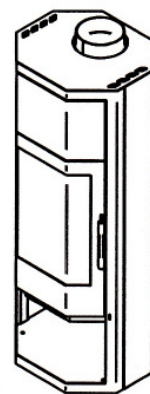
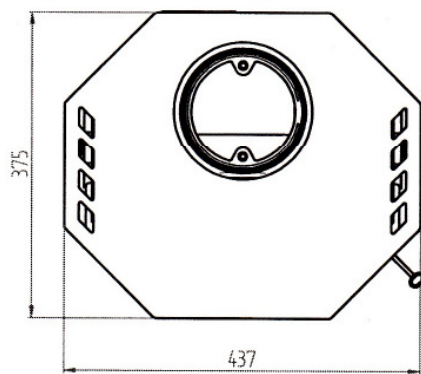
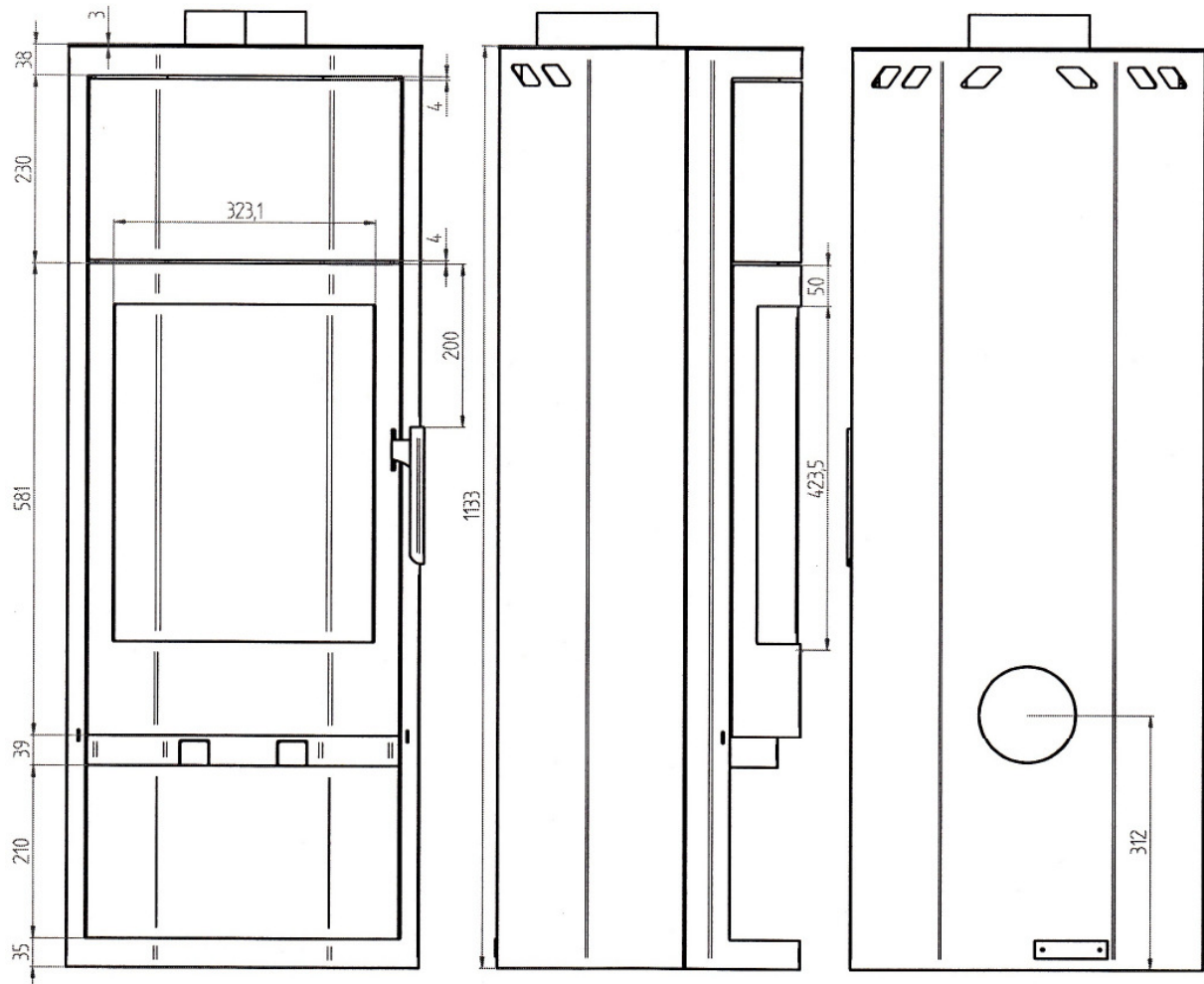
Kaminofen

Usedom 5 W + I Stahl

6529

Stand :

03/16



# Massblatt 2

**JUSTUS**  
PERFEKTE WÄRME

Kaminofen

Usedom 5 W + I Stein

6529

Stand :

03/16

