



Aduro 15.4

- Einfache Bedienung
- Umweltfreundliche Verbrennung
- Bis zu 24 Stunden Dauerbetrieb
- 5 Jahre Garantie*

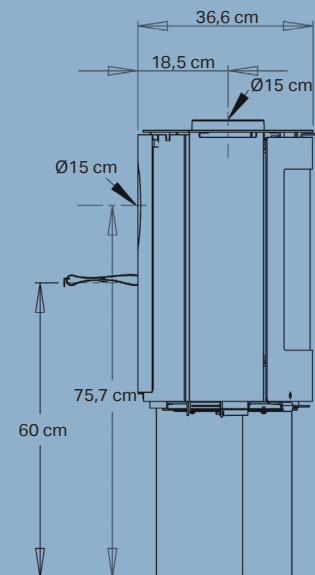
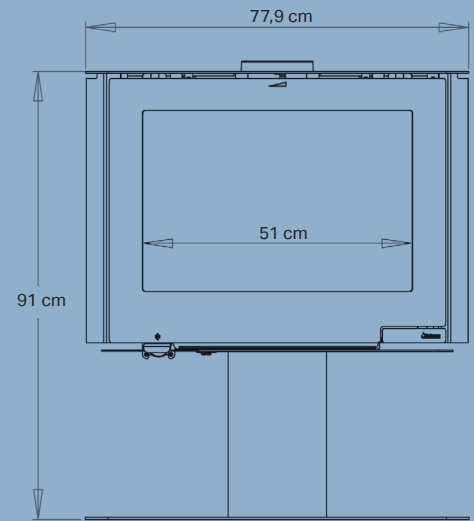


Spezifikationen

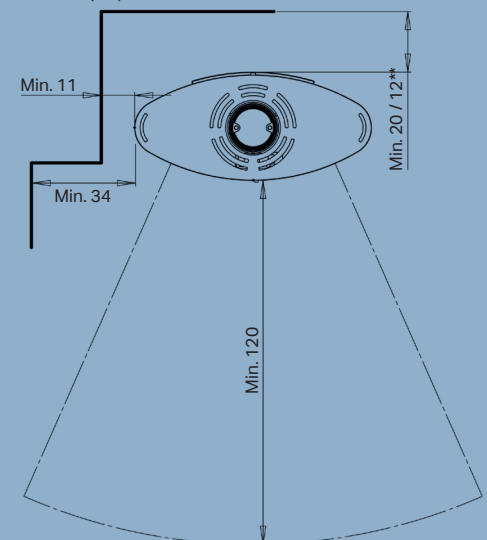
Nennwärmeleistung	6,5 kW
Heizfläche	30-140 m ²
Rauchabgang	Ø15 cm oben/hinten
Abstand zu brennbarem Material	Hinter 20 cm, seitlich 34/11 cm
Abstand zu brennbarem Material hinter dem Ofen mit isoliertem Rauchrohr	12 cm
Breite der Brennkammer	51 cm
Außenabmessungen (HxBxT)	91 x 77,9 x 36,6 cm
Abstand vom Boden zur Mitte des hinteren Ausgangs	75,7 cm
Gewicht	81 kg
Farbe/Material	Schwarzer Stahl
Wirkungsgrad	78%
Partikelemission	1,65 g/kg
Zulassungen	Umweltsiegel Nordischer Schwan, CE, DIN EN13240, BImSchV Stufe II & §15a B-VG Österreich
Inkl. Aduro-tronic Automatik	✓
Energieklasse	A
Energieeffizienzindex	104,1
Aduro Smart Response	Optional lieferbar

*Bei kostenloser Online-Registrierung auf adurofire.de/garantie.

EAN: 5704065007947



Abstand (cm) zu brennbarem Material



**mit isoliertem Rauchrohr