



ANHANG:

Aufstellhinweise, Lieferumfang / Stückliste und Technische Daten

Kaminofen „MODENA 2.0 STS“

Artikelnummer: 104101

UNI 1159 – STS (FA)

“Dieses Produkt eignet sich nicht als Hauptheizgerät”

Lieferumfang / Stückliste:

Zum Lieferumfang zählen:

- Allgemeine Bedienungsanleitung
- Kaminofen Modena 2.0 STS
- Technische Daten
- 1 x Kalte Hand
- Stein unter Tür Sandstein

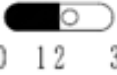

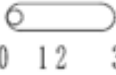


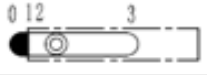



Montage des Steins unter der Tür

Für die Montage des Sandsteins unter der Tür vor dem Aschekasten, entnehmen Sie den Stein aus dem Aschekasten, oder dem Brennraum. Öffnen Sie die unterste Tür vor dem Aschekasten und entfernen Sie ggf. die Schrauben aus der Bodenplatte des Ofens. Legen Sie die Platte auf den dafür vorgesehenen Bereich und vergewissern Sie sich, dass die Löcher übereinander liegen und befestigen die Platte mit den Schrauben, oder legen Sie den Stein ggf. auf die dafür vorgesehenen Zapfen.

Einstellungen

bei Nennwärmeleistung:

| Brennstoff | Betriebsart | Automatik Regler | Primärluftschieber am Aschekasten | Sekundärluftschieber oben an der Tür |
|--------------------|-------------------|------------------|-----------------------------------|--------------------------------------|
| Scheitholz | Zeitbrand | geschlossen | geschlossen | 50 % offen |
| Braunkohlebriketts | Zeitbrand | geschlossen | 33 % geöffnet | 25 % geöffnet |
| Anthrazit-Nuss-3 | Dauerbrand | 50 % geöffnet | 20 % geöffnet | geschlossen |

| Betrieb mit Scheitholz | Betrieb mit Braunkohlebriketts | Betrieb mit Anthrazit-Nuss-3 | |
|---|---|--|--------------------------------------|
|  |  |  | Sekundärluftschieber oben an der Tür |
|  |  |  | Primärluftschieber am Aschekasten |
|  |  |  | Automatikregler |

Zugelassene Brennstoffe und max. Aufgabemenge:

| Brennstoff | Max. Aufgabemenge pro Stunde |
|---------------------------|-------------------------------|
| Scheitholz | 1,49 kg / 45 min |
| Aufgabe Scheitholz: | 2 Stück längs neben einander |
| Braunkohlebriketts | 1,18 kg / 45 min |
| Aufgabe Braunk.-Briketts: | 2,5 x 7" längs neben einander |
| Anthrazit- Nuss-3 | 0,75 kg / 45 min |
| Aufgabe Anthrazit Nuss 3 | Kompakt geschüttet |

Vorgeschriebene Mindestabstände zu brennbaren Materialien:

| Gemessen von.. | Mindestabstand in cm |
|---|----------------------|
| der Geräterückseite | 20 |
| den Seiten des Gerätes | 30 |
| der Vorderseite (Strahlungsbereich der Sichtscheibe) | 80 |

Vorgeschriebene Mindestabstände zu angrenzenden Wänden, oder sonstigen Hitze reflektierenden Installationen am Aufstellort.

Die Abstände sind insbesondere bei einer Montage des Kaminofens in einer Nische oder Ecke zu berücksichtigen. Andernfalls kann es zu einem Hitzestau und Schäden am Gerät kommen.

| Gemessen von.. | Mindestabstand in cm |
|--|-----------------------------|
| der Geräterückseite | 20 |
| den Seiten des Gerätes | 30 |
| der Vorderseite (Strahlungsbereich der Sichtscheibe) | 80 |

Wichtiger Hinweis bei hochwärmegeämmten Wänden:

Bei zu schützenden Wänden und Decken mit einem Wärmedurchgangswert $U < 0,4 \text{ W} / \text{m}^2 \times \text{K}$ sind die oben aufgeführten Mindestabstände um 5 cm zu erhöhen.

Reinigung

Die richtige Wartung und Reinigung des Kaminofens garantiert dessen zuverlässige Funktion und dessen gutes Aussehen.

Die Abgasrohre und der Innenraum des Kaminofens müssen mindestens einmal jährlich gereinigt werden, insbesondere die Rauchgasumlenkplatten oben in der Brennkammer müssen einmal im Jahr entfernt, und mit einem harten Besen, oder ähnlichem beidseitig gereinigt werden.

Sollte Ihr Kaminofen mit einem zusätzlichen Rauchrohr, bzw. Turbulator, ausgestattet sein, ist dieser ebenfalls mindestens 1-mal jährlich zu demontieren und die Komponenten zu reinigen. Hierzu siehe ggf. weitere Informationen im technischen Anhang.

Informieren sie sich über evtl. zusätzlich notwendige Reinigungsintervalle bei ihrem Schornsteinfeger.

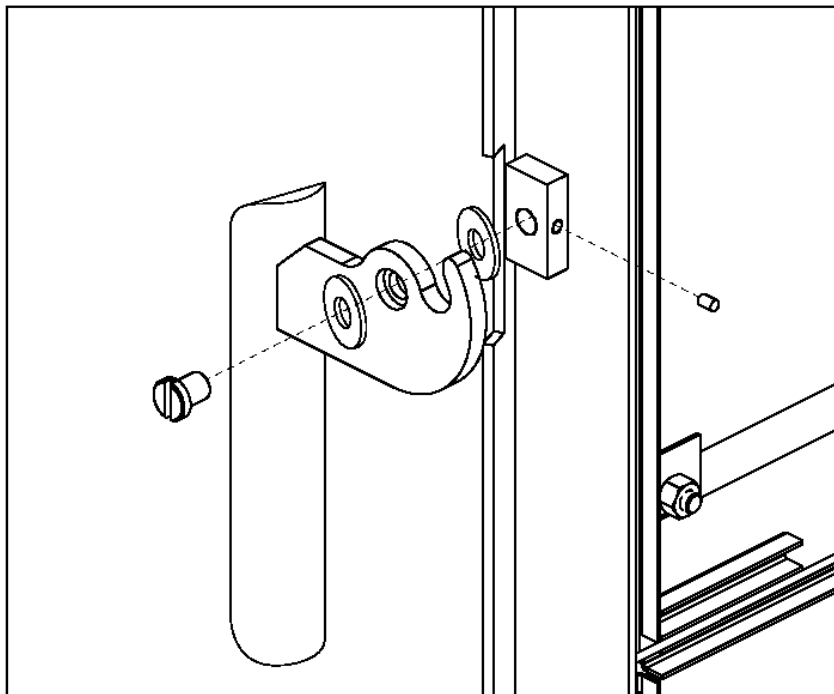
Die lackierten Oberflächen sollten mit einem trockenen und weichen Besen gereinigt werden.

Nachdem die Glasscheibe abgekühlt ist, sollte diese zur Reinigung mit Glasreiniger gereinigt und danach getrocknet werden. Fester, dicker Belag lässt sich mit einem Backofenreiniger entfernen. Vermeiden Sie Kontakt von Glas-/Backofenreiniger mit den Lackflächen des Ofens, da diese Schaden nehmen können.

Verwenden Sie zur Reinigung keine scharfen oder aggressiven Materialien!

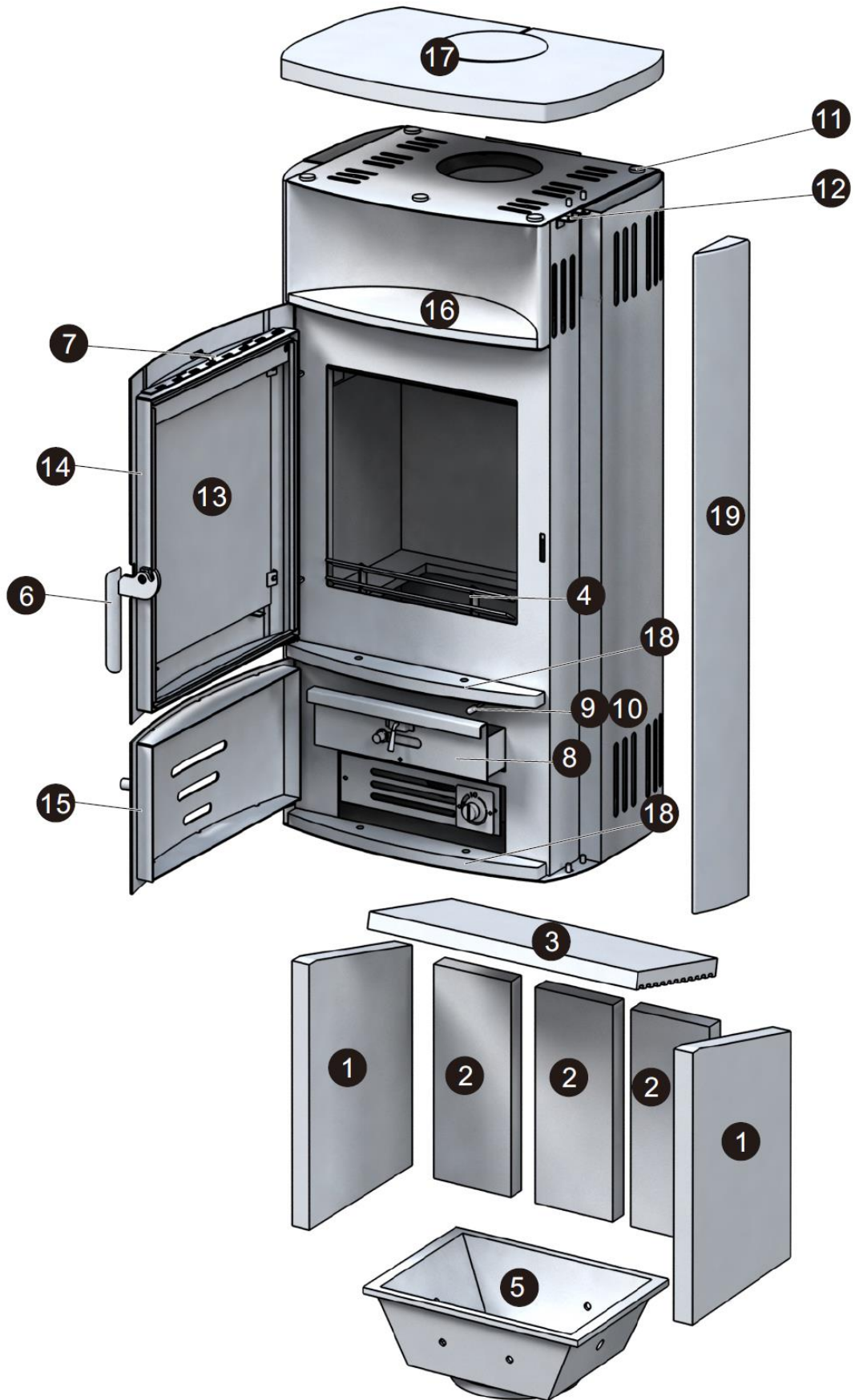
Montagehinweise

Montage des Türgriffs





| | | | |
|---|---|---------------------------------------|---|
| TOPO Accente GmbH & Co. KG FRANKENSTRASSE 12 20097 HAMBURG 19 Leistungserklärung gem. EU-Verordnung (EU) 574 / 2014: 10-2019 | | | |
| EN 13240:2001/A2:2004/AC:2007 Benannte Prüfstelle Nr. : DBI / 1721 | | | |
| Verwendungszweck: Raumheizung in Gebäuden mit möglicher Heiz,- Brauchwassererwärmung | | | |
| Name: MODENA 2.0 STS (UNI 1159 STS (FA)) | | Artikelnummer : 104101 | |
| Fertigungsnummer:..... | | | |
| Brandsicherheit | erfüllt | Brandverhalten | A1 |
| Sicherheitsabstand zu benachbarten brennbaren Materialien: | | Rückseite | 200 mm |
| | | Seite | 300 mm |
| | | Vorne | 800 mm |
| Emission der Verbrennungsprodukte | | | erfüllt |
| - CO Emissionen | Scheitholz | 0,076 % / 946 mg/m³ | |
| | Braunkohle | 0,074 % / 926 mg/m³ | |
| | Anthrazit-Nuss-3 | 0,1 % / 1247 mg/m³ | |
| Oberflächentemperatur | | | erfüllt |
| Reinigbarkeit | | | erfüllt |
| Abgastemperatur (in der Messstrecke) | | | |
| Abgastemperatur im Stutzen | | | 368°C (Holz) 347°C (Braunkohle) 320°C (Anthrazit-Nuss-3) |
| Wärmeleistung/Energieeffizienz | | | erfüllt |
| -Nennwärmeleistung | | | 6,0 kW (Holz) |
| -Raumwärmeleistung | | | 6,0 kW (Holz) |
| -Wirkungsgrad | | | 80% (Holz) 79% (Braunkohle) 78% (Anthrazit-Nuss-3) |
| Zulässige Brennstoffe | Unbehandeltes Scheitholz, Braunkohle, Anthrazit-Nuss-3 | | |
| Eignung zur Mehrfachbelegung | | | Ja |
| Emissionen (Anforderung nach AT 15A) | | Für Scheitholz | |
| - CO | | 617 mg/MJ | |
| - Staub | | 20,9 mg/MJ | |
| - OGC | | 37,6 mg/MJ | |
| - NO _x | | 70,7 mg/MJ | |
| Vor Inbetriebnahme beachten Sie bitte die Bedienungsanleitung! Geeignet als Zeitbrand- und Dauerbrandfeuerstätte beim Betrieb mit Anthrazit-Nuss-3. Es dürfen ausschließlich zugelassene Brennstoffe verwendet werden. | | | |



ERSATZTEILLISTE

| Art.Nr. | Nr. auf der Zeichnung | Ersatzteilbezeichnung |
|---------------|--------------------------|--|
| 104049 | 1 | Seitliche Keramikplatten (2 Stk.) |
| 104050 | 2 | Hintere Keramikplatten(3 Stk.) |
| 104051 | 3 | Umlenkplatte Keramik |
| 104052 | 4 | Feuerraumsicherung |
| 104053 | 5 | Gussmulde komplett |
| 104054 | 6 | Hebelgriff |
| 104055 | 7 | Knauf für sek. Luftzufuhr und untere Tür |
| 104056 | Ohne | Schraube für Knauf untere Tür |
| 104060 | Ohne | Magnet für untere Tür |
| 105033 | 8 | Aschekasten |
| 104062 | 9 | Stange für Rüttelrost |
| 102276 | 10 | Knauf für Rüttelroststange |
| 104063 | 11 | Abstandshalter Topplatte |
| 102209 | 12 | Schraube seitl. 1/3 Platte |
| 105237 | 13 | Glas (gebogen) inkl. Dichtung & Halteklammerset |
| 104074 | 14 | Feuerraumtür schwarz |
| 104076 | 15 | untere Tür schwarz |
| 104082 | 16 | Teefach Sandstein |
| 104083 | 17 | Topplatte Sandstein |
| 104084 | 18 | Rippenstein Sandstein |
| 104092 | 19 | 1/3 Seitenverkleidung Sandstein |
| 101928 | Ohne | Automatikeinheit |
| 102273 | Ohne | Türfeder kurz |
| 103782 | Ohne | Türdichtung |

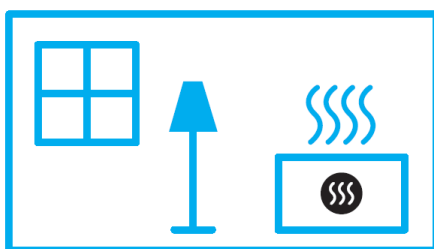
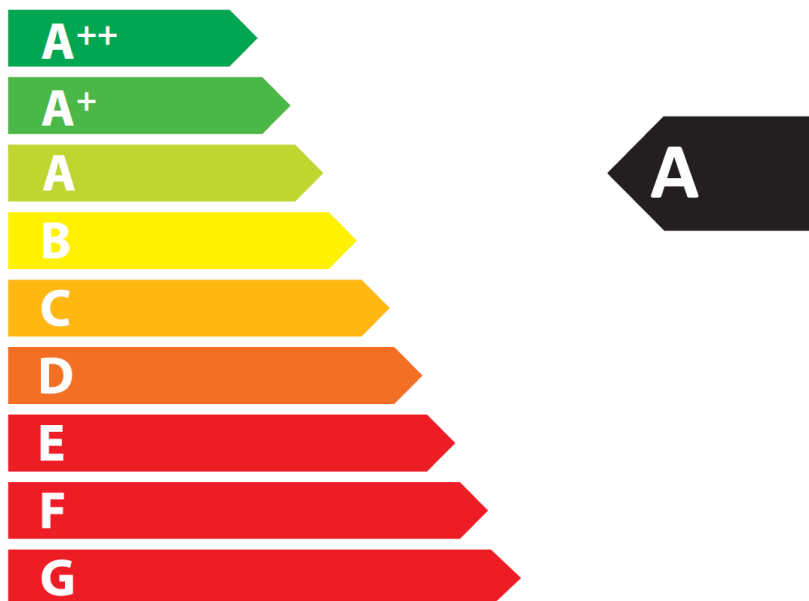


ENERG
енергия · ενεργεια



TOPO Accente
GmbH & Co. KG

MODENA 2.0



6,0
kW

ENERGIA · ЕНЕРГИЯ · ΕΝΕΡΓΕΙΑ · ENERGIJA · ENERGY · ENERGIE · ENERGI

2015/1186

TOPO Accente GmbH & Co. KG
Frankenstraße 12
D-20097 Hamburg

Technische Parameter für Einzelraumheizgeräte für feste Brennstoffe
gemäß deligierte Verordnung (EU) 2015/1186 zur Ergänzung der Richtlinie 2010/30/EU

| | | |
|--|--|---------------------------------------|
| Modellkennung(en) | Modena 2.0 CTS 13 / Modena 2.0 STS / Modena 2.0 GTS / Modena 2.0 Stahl / (UNI-1159 CTS 13 / UNI-1159 STS / UNI-1159 GTS / UNI-1159 GT) | |
| Harmonisierte technische Spezifikationen | EN13240:2001/A2:2004/AC:2007 | |
| indirekte Heizfunktion | Nein | |
| Direkte Wärmeleistung in kW | 6 | |
| Brennstoff | Bevorzugter Brennstoff | Sonstige geeignete Brennstoffe |
| Scheitholz mit einem Feuchtigkeitsgehalt ≤ 25% | ja | ja |
| Pressholz, Feuchtigkeitsgehalt < 12% | nein | nein |
| Sonstige holzartige Biomasse | nein | nein |
| Nicht-holzartige Biomasse | nein | nein |
| Anthrazit und Trockendampfkohle | nein | ja |
| Steinkohlenkoks | nein | nein |
| Schwelkoks | nein | nein |
| Bituminöse Kohle | nein | nein |
| Braunkohlebriketts | nein | ja |
| Trofbriketts | nein | nein |
| Briketts aus einer Mischung aus fossilen Brennstoffen | nein | nein |
| Sonstige fossile Brennstoffe | nein | nein |
| Briketts aus einer Mischung aus Biomasse und fossilen Brennstoffen | nein | nein |
| Sonstige Mischung aus Biomasse und festen Brennstoffen | nein | nein |
| Eigenschaften im Betrieb mit bevorzugtem Brennstoff | | |
| Raumheizungs-Jahresnutzungsgrad in % | 70 | |
| Energieeffizienzindex (EEI) | 106 = A | |
| Wärmeleistung | | |
| Nennwärmeleistung | 6 | kW |
| Mindestwärmeleistung (Richtwert) | N.A. | kW |
| Brennstoff -Wirkungsgrad (auf Grundlage des NCV) | | |
| Brennstoff-Wirkungsgrad bei Nennwärmeleistung | 80 | % |
| Brennstoff-Wirkungsgrad bei Mindestwärmeleistung (Richtwert) | N.A. | % |
| Das notifizierte Prüflabor hat nach System 3 die Erstprüfung durchgeführt | | |
| Prüflabor | DBI Gastechnologisches Institut gGmbH Freiberg, D-09599 | |
| Prüflabor Nr. | DBI 1721 | |
| Prüfbericht Nr. | F 15/04/0319 | |

TOPO Accente GmbH & Co. KG
Frankenstraße 12
D-20097 Hamburg

Erforderliche Angaben zu Festbrennstoff-Einzelraumheizgeräten
gemäß Verordnung (EU) 2015/1185 zur Durchführung der Richtlinie 2009/125/EG

| | | | | | | | |
|--|--|--------------------------------|--------------------------------------|---|------|-------|-----------------|
| Modellkennung(en) | Modena 2.0 CTS 13/ Modena 2.0 STS / Modena 2.0 GTS / Modena 2.0 Stahl / (UNI-1159 CTS 13 / UNI-1159 STS / UNI-1159 GTS / UNI-1159 GT) | | | | | | |
| Harmonisierte technische Spezifikationen und Normen | EN13240:2001/A2:2004/AC:2007 Verordnung(EU) 305/2011 | | | | | | |
| indirekte Heizfunktion | nein | | | | | | |
| Direkte Wärmeleistung in kW | 6 | | | | | | |
| Brennstoff | Bevorzugter Brennstoff | Sonstige geeignete Brennstoffe | Raumheizungs-Jahresnutzungsgrad in % | Raumheizungs-Emissionen bei Nennwärmeleistung | | | |
| | | | | PM | OGC | CO | No _x |
| | | | | mg/Nm ³ (13% O ₂) | | | |
| Scheitholz mit einem Feuchtigkeitsgehalt ≤ 25% | ja | ja | 70 | 25,3 | 47,7 | 946,7 | 108,5 |
| Pressholz, Feuchtigkeitsgehalt < 12% | nein | nein | | | | | |
| Sonstige holzartige Biomasse | nein | nein | | | | | |
| Nicht-holzartige Biomasse | nein | nein | | | | | |
| Anthrazit und Trockendampfkohle | nein | Ja | 68 | 37,5 | 8,6 | 1247 | 75,4 |
| Steinkohlenkoks | nein | nein | | | | | |
| Schwelkoks | nein | nein | | | | | |
| Bituminöse Kohle | nein | nein | | | | | |
| Braunkohlebriketts | nein | ja | 69 | 36,8 | 3,2 | 926,1 | 192,3 |
| Torfbriketts | nein | nein | | | | | |
| Briketts aus einer Mischung aus fossilen Brennstoffen | nein | nein | | | | | |
| Sonstige fossile Brennstoffe | nein | nein | | | | | |
| Briketts aus einer Mischung aus Biomasse und fossilen Brennstoffen | nein | nein | | | | | |
| Sonstige Mischung aus Biomasse und festen Brennstoffen | nein | nein | | | | | |
| Eigenschaften im Betrieb mit bevorzugtem Brennstoff | | | | | | | |
| Wärmeleistung | | | | | | | |
| Nennwärmeleistung | 6 | | | kW | | | |
| Mindestwärmeleistung (Richtwert) | N.A. | | | kW | | | |
| Thermischer Wirkungsgrad (auf Grundlage des NCV) | | | | | | | |
| Thermischer Wirkungsgrad bei Nennwärmeleistung | 80 | | | % | | | |
| Thermischer Wirkungsgrad bei Mindestwärmeleistung (Richtwert) | N.A. | | | % | | | |
| Das notifizierte Prüflabor hat nach System 3 die Erstprüfung durchgeführt | | | | | | | |
| Prüflabor | DBI Gastechnologisches Institut gGmbH Freiberg, D-09599 | | | | | | |
| Prüflabor Nr. | DBI 1721 | | | | | | |
| Prüfbericht Nr. | F 15/04/0319 | | | | | | |

Technische Daten

| Kaminofen-Modell | Heizleistung in kW | Wirkungsgrad In % | EEI Energieeffizienzindex | Bauart | Rauchrohr-Durchmesser in mm | Höhe in mm | Breite in mm | Tiefe in mm | Gewicht in kg | Anschlusshöhe des Ofens zur Bestimmung des Rauchrohranschlusses (Unterkante Rauchrohrstutzen) in mm | Daten für den Schornsteinfegermeister zur Berechnung des Schornsteines | | | |
|--------------------------|-----------------------|----------------------|------------------------------|--------|--------------------------------|---------------|-----------------|----------------|------------------|--|--|-------------------------------------|-----------------------------------|--|
| | | | | | | | | | | | Abgasmassenstrom g/s | Abgastemperatur im Stutzen in °C | Mindest Abgasförderdruck In Pa | |
| Kaminofen MODENA 2.0 STS | | | | | | | | | | | | | | |
| Scheitholz | 6,0 | 80 | 106 | 1 | 150 | 1100 | 560 | 400 | 130 | 1060 | 5,49 | 368 | 12 (+/- 2 Pa) | |
| Braunkohlebriketts | 6,0 | 79 | 69 | | | | | | | | 6,63 | 347 | | |
| Anthrazit-Nuss-3 | 6,3 | 78 | 68 | | | | | | | | 8,75 | 320 | | |