



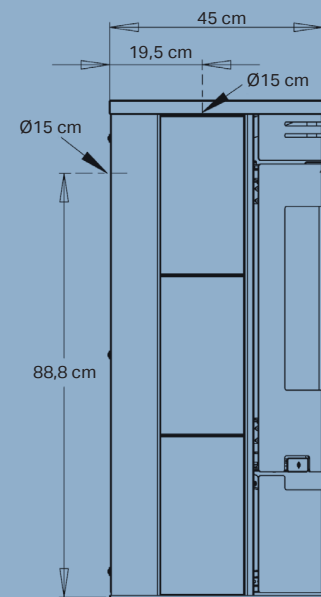
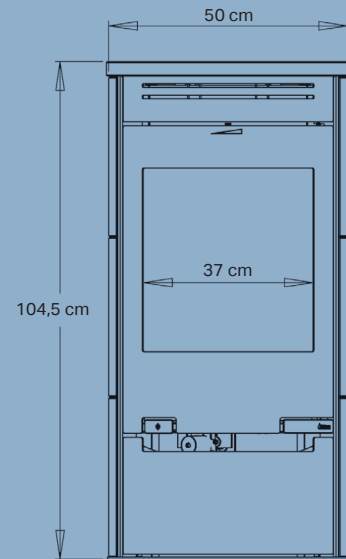
Aduro 1.1SK Kalkstein

- Einfache Bedienung
- Umweltfreundliche Verbrennung
- Bis zu 24 Stunden Dauerbetrieb
- 5 Jahre Garantie*



**Aduro
Tronic**

Automatische
Luftzufuhr
bis zu 40%
weniger
Holzverbrauch



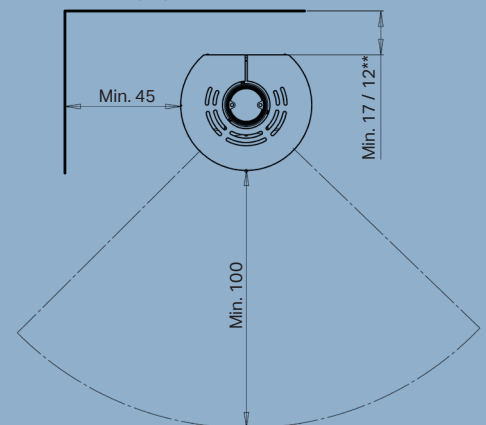
Spezifikationen

Nennwärmeleistung	6,0 kW
Heizfläche	30-140 m ²
Rauchabgang	Ø15 cm oben/hinten
Abstand zu brennbarem Material	Hinter 17 cm, seitlich 45 cm
Abstand zu brennbarem Material hinter dem Ofen mit isoliertem Rauchrohr	12 cm
Breite der Brennkammer	37 cm
Außenabmessungen (HxBxT)	104,5 x 50 x 45 cm
Abstand vom Boden zur Mitte des hinteren Ausgangs	88,8 cm
Gewicht	113 kg
Farbe/Material	Schwarzer Stahl
Wirkungsgrad	81,2%
Partikelemission	1,6 g/kg
Zulassungen	Umweltsiegel Nordischer Schwan, CE, DIN EN13240, BlmSchV Stufe II & §15a B-VG Österreich
Inkl. Aduro-tronic Automatik	✓
Energieklasse	A ⁺
Energieeffizienzindex	108,7
Aduro Smart Response	Optional lieferbar

*Bei kostenloser Online-Registrierung auf adurofire.de/garantie.

EAN: 5704065008258

Abstand (cm) zu brennbarem Material



**mit isoliertem Rauchrohr