



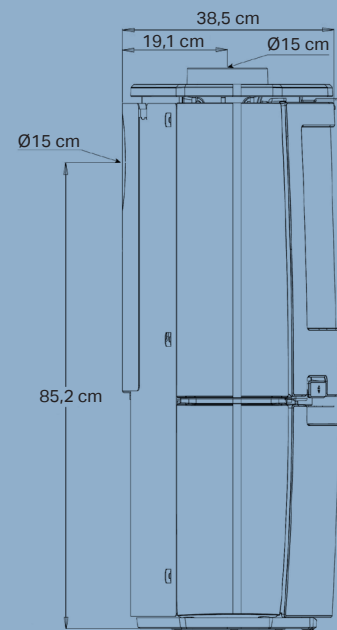
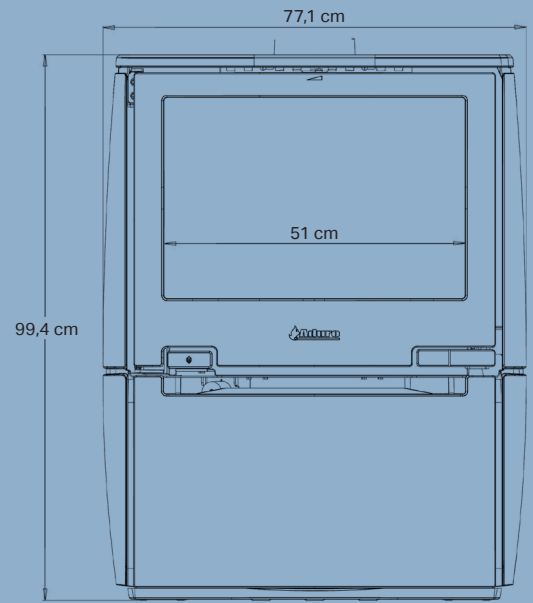
Aduro 18

- Einfache Bedienung
- Umweltfreundliche Verbrennung
- Bis zu 24 Stunden Dauerbetrieb
- 5 Jahre Garantie*



**Aduro
Tronic**

Automatische
Luftzufuhr
bis zu 40%
weniger
Holzverbrauch



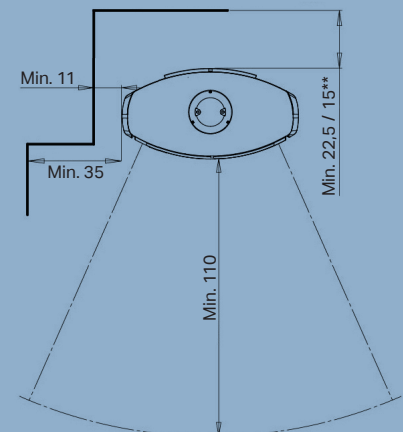
Spezifikationen

| | |
|---|--|
| Nennwärmeleistung | 6,5 kW |
| Heizfläche | 30-140 m ² |
| Rauchabgang | Ø15 cm oben/hinten |
| Abstand zu brennbarem Material | Hinter 22,5 cm, seitlich 35/11 cm |
| Abstand zu brennbarem Material hinter dem Ofen mit isoliertem Rauchrohr | 15 cm |
| Breite der Brennkammer | 51 cm |
| Außenabmessungen (HxBxT) | 99,4 x 77,1 x 38,5 cm |
| Abstand vom Boden zur Mitte des hinteren Ausgangs | 85,2 cm |
| Gewicht | 150 kg |
| Farbe/Material | Schwarzes Gusseisen |
| Wirkungsgrad | 78 % |
| Partikelemission | 1,65 g/kg |
| Zulassungen | Umweltsiegel Nordischer Schwan, CE, DIN EN13240, BlmSchV Stufe II & §15a B-VG Österreich |
| Inkl. Aduro-tronic Automatik | ✓ |
| Energieklasse | A |
| Energieeffizienzindex | 104,1 |
| Aduro Smart Response | Optional lieferbar |

*Bei kostenloser Online-Registrierung auf adurofire.de/garantie.

EAN: 5704065008579

Abstand (cm) zu brennbarem Material



**mit isoliertem Rauchrohr