



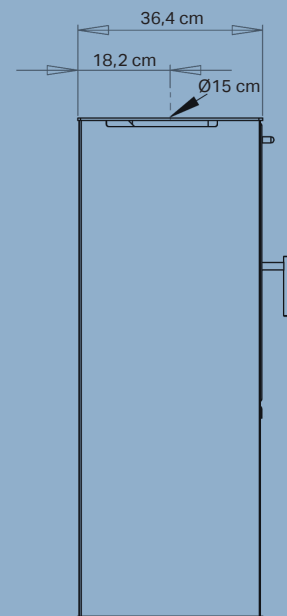
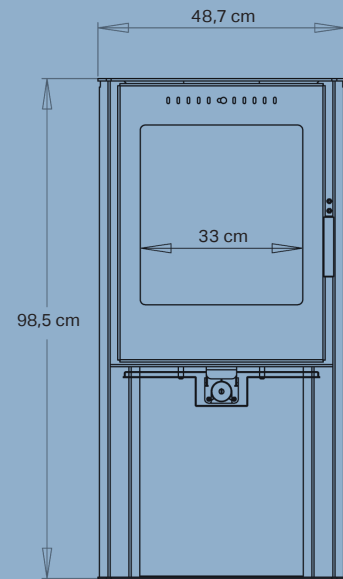
Aduro 19

- Einfache Bedienung
- Umweltfreundliche Verbrennung
- Bis zu 24 Stunden Dauerbetrieb
- 5 Jahre Garantie*



**Aduro
Tronic**

Automatische
Luftzufuhr
bis zu 40%
weniger
Holzverbrauch

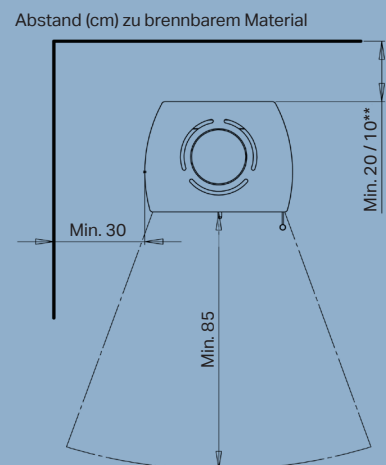


Spezifikationen

Nennwärmeleistung	5,0 kW
Heizfläche	30-120 m ²
Rauchabgang	Ø15 cm oben
Abstand zu brennbarem Material	Hinter 20 cm, seitlich 30 cm
Abstand zu brennbarem Material hinter dem Ofen mit isoliertem Rauchrohr	10 cm
Breite der Brennkammer	33 cm
Außenabmessungen (HxBxT)	98,5 x 48,7 x 36,4 cm
Gewicht	70 kg
Farbe/Material	Schwarzer Stahl
Wirkungsgrad	82%
Partikelemission	2,6 g/kg
Zulassungen	CE, DIN EN13240, BlmSchV Stufe II & §15a B-VG Österreich
Inkl. Aduro-tronic Automatik	✓
Energieklasse	A ⁺
Energieeffizienzindex	109,9
Aduro Smart Response	Optional lieferbar

*Bei kostenloser Online-Registrierung auf adurofire.de/garantie.

EAN: 5704065008609



**mit isoliertem Rauchrohr