



ANHANG:

Aufstellhinweise, Lieferumfang / Stückliste und Technische Daten

Kaminofen „CASABLANCA STS“

Artikelnummer: 104749

UNI 1149-ST5 13 DELUXE

“Dieses Produkt eignet sich nicht als Hauptheizgerät”

Lieferumfang / Stückliste:

Zum Lieferumfang zählen:

1. Kaminofen CASABLANCA Sandstein
2. Verkleidungsplatten aus Sandstein
3. 1 x Kalte Hand
4. Allgemeine Bedienungsanleitung (IM)
5. Technische Daten und Aufstellanleitung

Einstellungen

bei Nennwärmeleistung:

Brennstoff	Betriebsart	Primärluftschieber unten an der Tür	Sekundärluftschieber oben an der Tür
Scheitholz	Zeitbrand	Position ,0'	Position III
Braunkohlebriketts	Zeitbrand	Position I	Position II
Anthrazit-Nuss-3	Zeitbrand	Position II	Position I

Zugelassene Brennstoffe und max. Aufgabemenge:

Brennstoff	Max. Aufgabemenge pro Stunde
Scheitholz	2,25 kg/h
Braunkohlebriketts	1,81 kg/h
Anthrazit- Nuss-3	1,09 kg/h

Vorgeschriebene Mindestabstände zu brennbaren Materielien:

Gemessen von..	Mindestabstand in cm
der Geräterückseite	35 cm
den Seiten des Gerätes	35 cm
der Vorderseite (Strahlungsbereich der Sichtscheibe)	80 cm

Vorgeschriebene Mindestabstände zu angrenzenden Wänden, oder sonstigen Hitze reflektierenden Installationen am Aufstellort.

Die Abstände sind insbesondere bei einer Montage des Kaminofens in einer Nische oder Ecke zu berücksichtigen. Andernfalls kann es zu einem Hitzestau und Schäden am Geät kommen.

Gemessen von..	Mindestabstand in cm
der Geräterückseite	35 cm
den Seiten des Gerätes	35 cm
der Vorderseite (Strahlungsbereich der Sichtscheibe)	80 cm

Reinigung/Pflege

Die richtige Wartung und Reinigung des Kaminofens garantiert dessen zuverlässige Funktion und dessen gutes Aussehen.

Die Abgasrohre und der Innenraum des Kaminofens müssen mindestens einmal jährlich gereinigt werden, insbesondere die Rauchgasumlenkplatten oben in der Brennkammer müssen einmal im Jahr entfernt, und mit einem harten Besen, oder ähnlichem beidseitig gereinigt werden.

Sollte Ihr Kaminofen mit einem zusätzlichen Rauchrohr, bzw. Turbulator, ausgestattet sein, ist dieser ebenfalls mindestens 1-mal jährlich zu demontieren und die Komponenten zu reinigen. Hierzu siehe ggf. weitere Informationen im technischen Anhang.

Informieren sie sich über evtl. zusätzlich notwendige Reinigungsintervalle bei ihrem Schornsteinfeger.

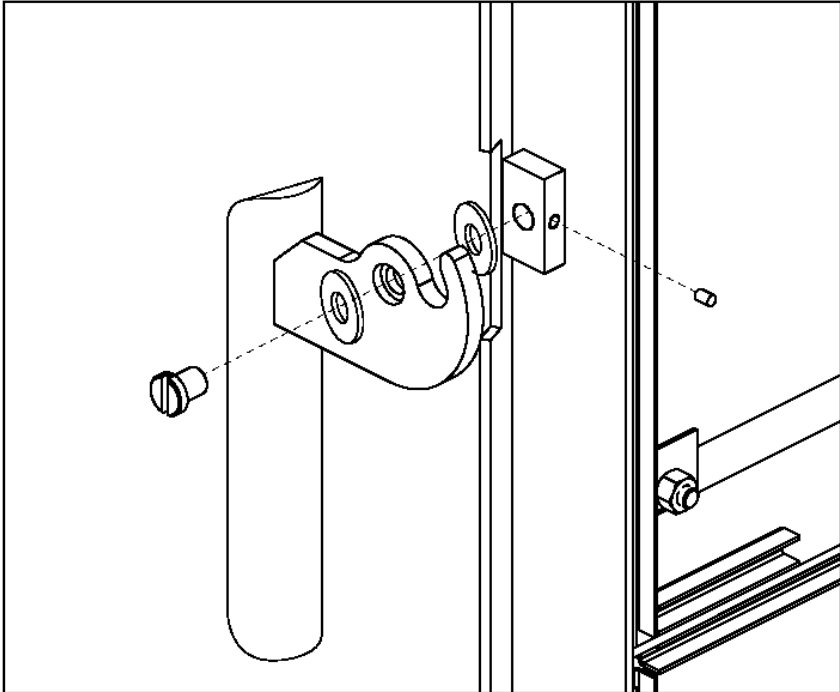
Die lackierten Oberflächen sollten mit einem trockenen und weichen Besen gereinigt werden.

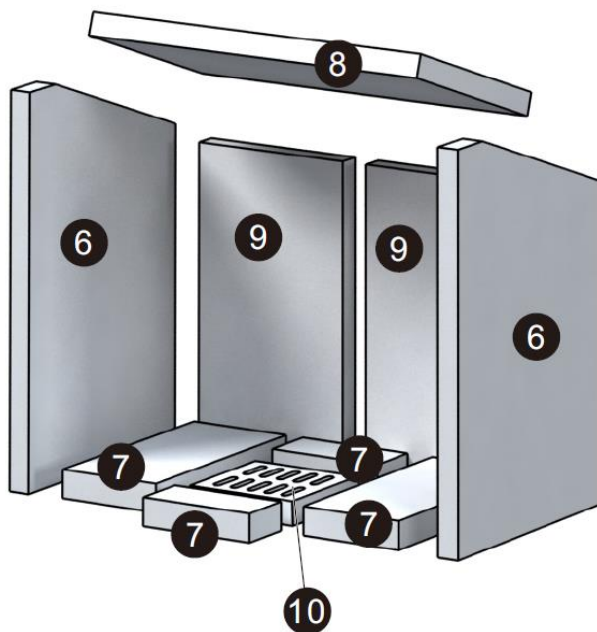
Nachdem die Glasscheibe abgekühlt ist, sollte diese zur Reinigung mit Glasreiniger gereinigt und danach getrocknet werden. Fester, dicker Belag lässt sich mit einem Backofenreiniger entfernen. Vermeiden Sie Kontakt von Glas-/Backofenreiniger mit den Lackflächen des Ofens, da diese Schaden nehmen können.

Verwenden Sie zur Reinigung keine scharfen oder aggressiven Materialien!

Montagehinweise

Montage des Türgriffs





ERSATZTEILLISTE

Art.-Nr.	Zahl in der Zeichnung	Ersatzteilbezeichnung
102665	1	Glas mit Dichtung
103675	2	Tür Schwarz (Hebelgriff)
104765	3	untere Tür Schwarz
104055	4	Griff untere Tür
104054	5	Hebel-Griff 2015
103664	6	seitliches Keramik Platten SET
103665	7	unteres Keramik SET
103671	8	bere Kermik Platte
103663	9	hinteres Keramik Platten SET
101500	10	Rost
102205	11	Aschekasten
102204	12	Feuerraumsicherungsschiene
102210	13	Schraube Deckplatte SET
102209	14	Schrauben 1 Seite
104746	15	seitlicher Sandstein 1/3
103624	16	Top Platte Sandstein
104740	17	Teefach Platten Set Sandstein (2 Stück)
103782	Ohne	Türdichtung
103712	Ohne	Ofenlack Spraydose
104060	Ohne	Magnet für untere Tür
101502	Ohne	Griff Primär- Sekundärluft (2 Stck.)
103623	Ohne	Schieber für Sekundärluft
103622	Ohne	Schieber für Primärluft
101499	Ohne	Türfeder



TOPO Accente GmbH & Co. KG FRANKENSTRASSE 12 20097 HAMBURG 18 Leistungserklärung gem. EU-Verordnung (EU) 574/2014: 026-2018 CPR			
EN 13240:2001/A2:2004/AC:2007 Benannte Prüfstelle Nr. : NB 1879 Verwendungszweck: Raumheizung für feste Brennstoffe in Gebäuden, Zeitbrandfeuerstätte für den geschlossenen Betrieb Name: Kaminofen CASABLANCA STS 13 Artikelnummer : 104749 Fertigungsnummer:.....			
Brandsicherheit	erfüllt	Brandverhalten	A1
Sicherheitsabstand zu benachbarten brennbaren Materialien:		Rückseite Seite Vorne	350 mm 350 mm 800 mm
Emission der Verbrennungsprodukte			erfüllt
- CO Emissionen	Scheitholz Braunkohle Anthrazit-Nuss3	$< 0,1 \% / < 1,25 \text{ g/m}^3$ $< 0,1 \% / < 1,25 \text{ g/m}^3$ $< 0,1 \% / < 1,25 \text{ g/m}^3$	
Freisetzung von gefährlichen Stoffen			NPD
Oberflächentemperatur			erfüllt
Elektrische Sicherheit			nicht zutreffend
Reinigbarkeit			erfüllt
Maximaler Betriebsdruck			nicht zutreffend
Abgastemperatur (in der Messstrecke)			
Abgastemperatur im Stutzen			225°C (Holz)
Mechanische Festigkeit (zum Tragen eines Schornsteins)			NPD
Wärmleistung/Energieeffizienz			erfüllt
-Nennwärmeleistung			8,0 kW (Holz)
-Wasserwärmeleistung			nicht zutreffend
-Raumwärmeleistung			8,48 kW (Holz)
-Wirkungsgrad			78,3% (Holz)
Zulässige Brennstoffe	Unbehandeltes Scheitholz, Braunkohle, Anthrazit-Nuss3		
Eignung zur Mehrfachbelegung			Ja
Emissionen (Ergänzung)			
- Staub Scheitholz		$< 0,04 \text{ g/m}^3$	
- OGC Scheitholz		$< 0,12 \text{ g/m}^3$	
- NO _x Scheitholz		$< 0,2 \text{ g/m}^3$	
Emissionen (Anforderung nach AT 15A)			
- CO		nicht erfüllt	
- Staub		nicht erfüllt	
- OGC		nicht erfüllt	
- NO _x		nicht erfüllt	
Vor Inbetriebnahme beachten Sie bitte ausführlich die Bedienungsanleitung! Es dürfen ausschließlich zugelassene Brennstoffe verwendet werden			

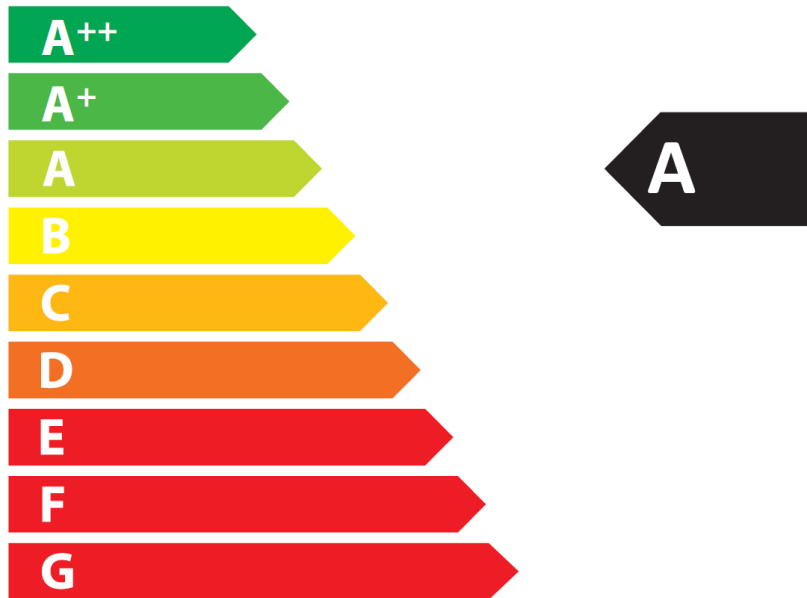


ENERG
енергия · ενεργεια



TOPO Accente
GmbH & Co. KG

CASABLANCA



8,0
kW

ENERGIA · ЕНЕРГИЯ · ΕΝΕΡΓΕΙΑ · ENERGIJA · ENERGY · ENERGIE · ENERGI

2015/1186

TOPO Accente GmbH & Co. KG
Frankenstraße 12
D-20097 Hamburg

Technische Parameter für Einzelraumheizgeräte für feste Brennstoffe
gemäß deligierte Verordnung (EU) 2015/1186 zur Ergänzung der Richtlinie 2010/30/EU

Modellkennung(en)	Casablanca (UNI-1149)	
Harmonisierte technische Spezifikationen	EN13240:2001/A2:2004/AC:2007	
indirekte Heizfunktion	nein	
Direkte Wärmeleistung in kW	8	
Brennstoff	Bevorzugter Brennstoff	Sonstige geeignete Brennstoffe
Scheitholz mit einem Feuchtigkeitsgehalt ≤ 25%	ja	ja
Pressholz, Feuchtigkeitsgehalt < 12%	nein	nein
Sonstige holzartige Biomasse	nein	nein
Nicht-holzartige Biomasse	nein	nein
Anthrazit und Trockendampfkohle	nein	ja
Steinkohlenkoks	nein	nein
Schwelkoks	nein	nein
Bituminöse Kohle	nein	nein
Braunkohlebriketts	nein	ja
Trofbriketts	nein	nein
Briketts aus einer Mischung aus fossilen Brennstoffen	nein	nein
Sonstige fossile Brennstoffe	nein	nein
Briketts aus einer Mischung aus Biomasse und fossilen Brennstoffen	nein	nein
Sonstige Mischung aus Biomasse und festen Brennstoffen	nein	nein
Eigenschaften im Betrieb mit bevorzugtem Brennstoff		
Raumheizungs-Jahresnutzungsgrad in %	70,5	
Energieeffizienzindex (EEI)	103,5 = A	
Wärmeleistung		
Nennwärmeleistung	8	kW
Mindestwärmeleistung (Richtwert)	N.A.	kW
Brennstoff - Wirkungsgrad (auf Grundlage des NCV)		
Brennstoff-Wirkungsgrad bei Nennwärmeleistung	78,3	%
Brennstoff-Wirkungsgrad bei Mindestwärmeleistung (Richtwert)	N.A.	%
Das notifizierte Prüflabor hat nach System 3 die Erstprüfung durchgeführt		
Prüflabor	KONTROL 94 Ltd.; 2 Mladost Str.; 5100 Gorna Oryahovitsa; BG	
Prüflabor Nr.	1879	
Prüfbericht Nr.	NB1879-K-06-2015	

TOPO Accente GmbH & Co. KG
Frankenstraße 12
D-20097 Hamburg

Erforderliche Angaben zu Festbrennstoff-Einzelraumheizgeräten
gemäß Verordnung (EU) 2015/1185 zur Durchführung der Richtlinie 2009/125/EG

Modellkennung(en)	Casablanca (UNI-1149)						
Harmonisierte technische Spezifikationen und Normen	EN13240:2001/A2:2004/AC:2007 Verordnung(EU) 305/2011						
indirekte Heizfunktion	nein						
Direkte Wärmeleistung in kW	8						
Brennstoff	Bevorzugter Brennstoff	Sonstige geeignete Brennstoffe	Raumheizungs-Jahresnutzungsgrad in %	Raumheizungs-Emissionen bei Nennwärmeleistung			
				PM	OGC	CO	No _x
				mg/Nm ³ (13% O ₂)			
Scheitholz mit einem Feuchtigkeitsgehalt ≤ 25%	ja	ja	70,5	20,4	101,06	1222	111,09
Pressholz, Feuchtigkeitsgehalt < 12%	nein	nein					
Sonstige holzartige Biomasse	nein	nein					
Nicht-holzartige Biomasse	nein	nein					
Anthrazit und Trockendampfkohle	nein	ja	70	17,6	148,78	1121	262,57
Steinkohlenkoks	nein	nein					
Schwelkoks	nein	nein					
Bituminöse Kohle	nein	nein					
Braunkohlebriketts	nein	ja	69,7	34,1	117,02	1174	239,56
Torfbriketts	nein	nein					
Briketts aus einer Mischung aus fossilen Brennstoffen	nein	nein					
Sonstige fossile Brennstoffe	nein	nein					
Briketts aus einer Mischung aus Biomasse und fossilen Brennstoffen	nein	nein					
Sonstige Mischung aus Biomasse und festen Brennstoffen	nein	nein					
Eigenschaften im Betrieb mit bevorzugtem Brennstoff							
Wärmeleistung							
Nennwärmeleistung	8			kW			
Mindestwärmeleistung (Richtwert)	N.A.			kW			
Thermischer Wirkungsgrad (auf Grundlage des NCV)							
Thermischer Wirkungsgrad bei Nennwärmeleistung	78,3			%			
Thermischer Wirkungsgrad bei Mindestwärmeleistung (Richtwert)	N.A.			%			
Das notifizierte Prüflabor hat nach System 3 die Erstprüfung durchgeführt							
Prüflabor	KONTROL 94 Ltd.; 2 Mladost Str.; 5100 Gorna Oryahovitsa; BG						
Prüflabor Nr.	1879						
Prüfbericht Nr.	NB1879-K-06-2015						

Technische Daten

Kaminofen- Modell	Heiz- Leistu- ng	Wirkun- gsgrad	EEI	Bauart	Rauchrohr - Durch- Messer	Höhe in mm	Breite in mm	Tiefe in mm	Gewicht in kg	Anschlusshöhe des Ofens zur Bestimmung des Rauchrohranschlus- ses (Unterkante Rauchrohrstutzen) in mm	Daten für den Schornsteinfegermeister zur Berechnung des Schornsteines		
											Abgasmassen- Strom g/s	Abgastempe- ratur: in °C	Mindest Abgasförderdruck In PA
Kaminofen CASABLANCA Art. Nr. 104749	in kW	In %	Energi eeffizi enzind ex		in mm	in mm	in mm	in mm	in kg	in mm			
Scheitholz	8,0	78,3	104	A1	150	1130	530	425	120	1041	8,38	225	12+/-12
Braunkohlebriketts	8,0	77,4	67								9,74	200	
Anthrazit	7,0	77,8	67								8,16	179	