



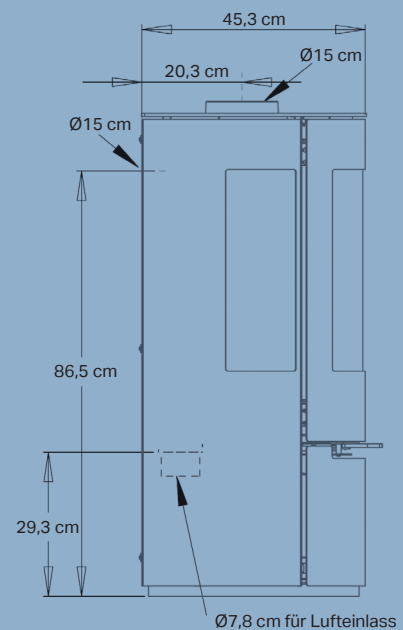
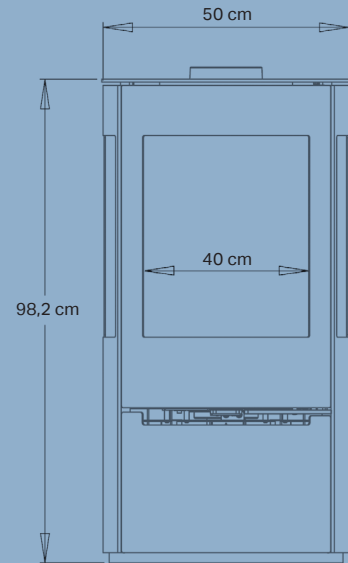
Aduro 17

- Einfache Bedienung
- Umweltfreundliche Verbrennung
- Bis zu 24 Stunden Dauerbetrieb
- 5 Jahre Garantie*



**Aduro
Tronic**

Automatische
Luftzufuhr
bis zu 40%
weniger
Holzverbrauch

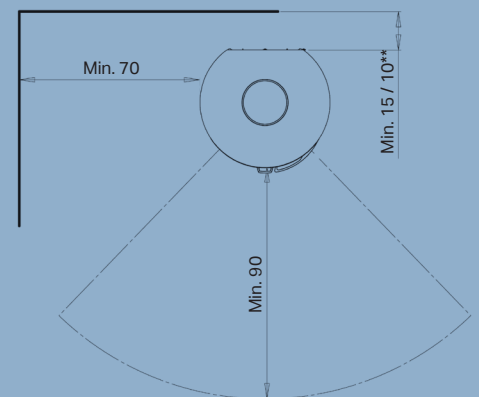


Spezifikationen

Nennwärmeleistung	6,5 kW
Heizfläche	30-140 m ²
Rauchabgang	Ø15 cm oben/hinten
Abstand zu brennbarem Material	Hinter 15 cm, seitlich 70 cm
Abstand zu brennbarem Material hinter dem Ofen mit isoliertem Rauchrohr	10 cm
Breite der Brennkammer	40 cm
Außenabmessungen (HxBxT)	98,2 x 50 x 45,3 cm
Abstand vom Boden zur Mitte des hinteren Ausgangs	86,5 cm
Gewicht	108 kg
Farbe/Material	Schwarzer Stahl / Boden aus Gusseisen
Wirkungsgrad	78%
Partikelemission	1,2 g/kg
Zulassungen	Umweltsiegel Nordischer Schwan, CE, DIN EN13240, BImSchV Stufe II & §15a B-VG Österreich
Inkl. Aduro-tronic Automatik	✓
Externe Luftzufuhr	✓
Energieklasse	A
Energieeffizienzindex	104,1
Aduro Smart Response	Optional lieferbar

*Bei kostenloser Online-Registrierung auf adurofire.de/garantie. EAN: 5704065009552

Abstand (cm) zu brennbarem Material



**mit isoliertem Rauchrohr