

# Pelletofen Westminster Quattro 6

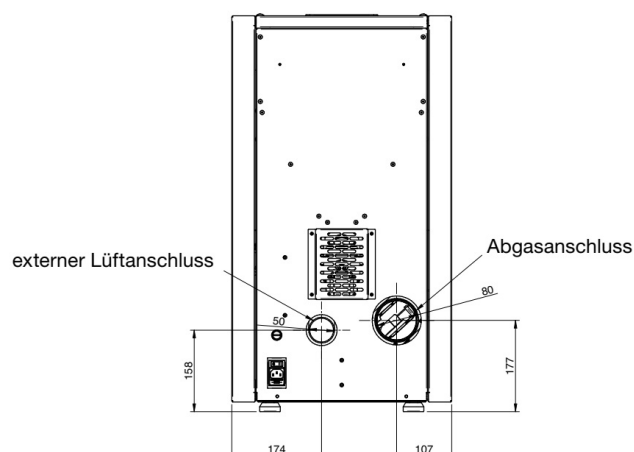
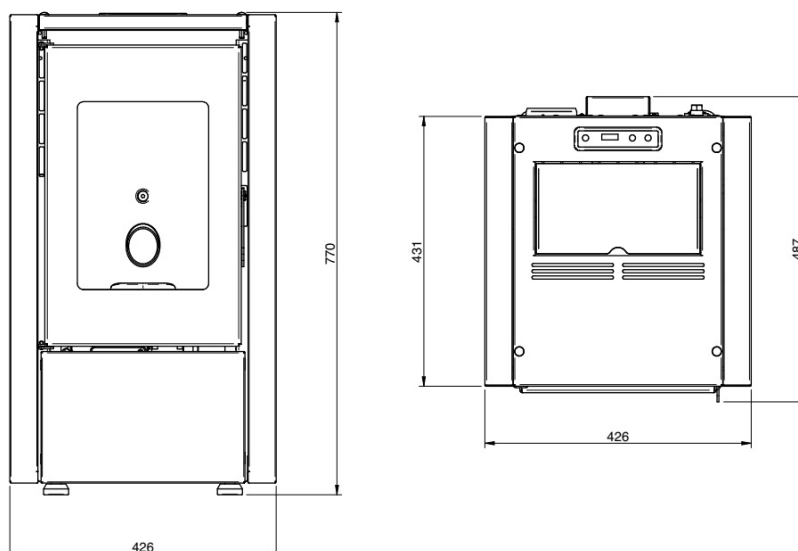
## Kompakt und hocheffizient

Der Pelletofen Quattro 6 ist mit Anzeigenfeld und integriertem Pellet-Tank für 11 kg Pellets ausgestattet. Der Brennertopf aus Gusseisen ermöglicht einen optimalen Abbrand der Pellets. Bis 6 KW Heizleistung bringt der Pelletkaminofen und heizt im Dauerbetrieb bis zu 290 m<sup>3</sup> Raum. Je nach eingestellter Leistungsstufe führt die Förderschnecke automatisch die richtige Brennstoffmenge zu. Mikroprozessoren stimmen die Brennstoffmenge und den Verbrennungsvorgang exakt aufeinander ab. Für eine saubere und optimale Verbrennung wird dem Brennraum die Verbrennungsluft kontrolliert zugeführt. Mit dem optionalen Wifi-Modul und Fernbedienung können Sie Ihren Quattro einfach und bequem steuern und programmieren.



# TECHNISCHE DATEN

Artikelnummer	G001993010
EAN-Code-Nr.	4025144805850
Zulassung	1.+2.Stufe 1.BImSchV, CE, 15aB-VG, VKF
CO Zertifikat	Aachen, München, Regensburg
Nennwärmeleistung kW	5,8
Wärmeleistungsbereich kW	2,5-5,8
Raumheizvermögen in m <sup>3</sup>	290
Abgasanschluss Durchmesser mm	80
Maße HxBxT in mm:	770 x 426 x 487
Inhalt Vorratsbehälter in kg	11
Abgasmassenstrom g/s	2,1 / 3,8
Abgastemperatur am Abgasstutzen °C	97 / 175
Notwendiger Förderdruck bei NWL in Pa	8 / 12
Netzspannung/Sicherung	230V / 50 Hz
Elektrische Leistungsaufnahme in W	5 (Standby)/ 100
Brennstoffe	Holzpellets nach DIN 51731, DINplus, ÖNORM M7135
Abstand zu brennbaren Bauteilen hinten mm	100
Abstand zu brennbaren Bauteilen seitlich mm	300
Gewicht netto kg	45



WAMSLER Haus- und Küchentechnik GmbH  
 Adalperostasse 86  
 85737 Ismaning  
 Deutschland  
 www.wamsler.eu  
 Tel: (089) 320 84-0  
 Fax: (089) 320 84-238

Evtl. Farbabweichungen sind drucktechnisch bedingt. Irrtum, Typ-, Design- und technische Änderungen vorbehalten. Alle Angaben sind Ca.-Angaben und Laborwerte, ermittelt unter idealen Bedingungen. Abweichungen möglich!