



**ANHANG:**

# **Aufstellhinweise, Lieferumfang / Stückliste und Technische Daten**

## **Kaminofen „PAMIR 2.0 XTS13“**

**Artikelnummer: XXX**

**UNI-1663 XTS13 2.0**

**“Dieses Produkt eignet sich nicht als Hauptheizgerät”**

## Lieferumfang / Stückliste:

Zum Lieferumfang zählen:

1. Kaminofen Pamir 2.0 XTS13
2. Kalte Hand
3. Allgemeine Bedienungsanleitung (IM)
4. Technische Daten und Aufstellanleitung
5. 2 x 275mm Abgasstutzen Verlängerung

## Einstellungen

bei Nennwärmeleistung:

Brennstoff	Betriebsart	Primärluftschieber unten an der Tür	Sekundärluftschieber oben an der Tür
Scheitholz	<b>Zeitbrand</b>	Geschlossen	50-66% auf

## Zugelassene Brennstoffe und max. Aufgabemenge:

Brennstoff	Max. Aufgabemenge pro Stunde
Scheitholz	1,5 kg / 45 min
Auflage Scheitholz	2 x 15cm eng nebeneinander Ausrichtung längs

## Vorgeschriebene Mindestabstände zu brennbaren Materialien:

Gemessen von..	Mindestabstand in cm
der Geräterückseite	40 cm
den Seiten des Gerätes	45 cm
der Vorderseite (Strahlungsbereich der Sichtscheibe)	90 cm

## Vorgeschriebene Mindestabstände zu angrenzenden Wänden, oder sonstigen Hitze reflektierenden Installationen am Aufstellort.

Die Abstände sind insbesondere bei einer Montage des Kaminofens in einer Nische oder Ecke zu berücksichtigen. Andernfalls kann es zu einem Hitzestau und Schäden am Geät kommen.

Gemessen von..	Mindestabstand in cm
der Geräterückseite	40 cm
den Seiten des Gerätes	45 cm
der Vorderseite (Strahlungsbereich der Sichtscheibe)	90 cm

## Wichtiger Hinweis bei hochwärmegedämmten Wänden:

Bei zu schützenden Wänden und Decken mit einem Wärmedurchgangswert  $U < 0,4 \text{ W} / \text{m}^2 \times \text{K}$  sind die oben aufgeführten Mindestabstände um 5 cm zu erhöhen.

## Reinigung

Die richtige Wartung und Reinigung des Kaminofens garantiert dessen zuverlässige Funktion und dessen gutes Aussehen.

Die Abgasrohre und der Innenraum des Kaminofens müssen mindestens einmal jährlich gereinigt werden, insbesondere die Rauchgasumlenkplatten oben in der Brennkammer müssen einmal im Jahr entfernt, und mit einem harten Besen, oder ähnlichem beidseitig gereinigt werden.

Sollte Ihr Kaminofen mit einem zusätzlichen Rauchrohr, bzw. Turbulator, ausgestattet sein, ist dieser ebenfalls mindestens 1-mal jährlich zu

demontieren und die Komponenten zu reinigen. Informieren sie sich über evtl. zusätzlich notwendige Reinigungsintervalle bei ihrem Schornsteinfeger.

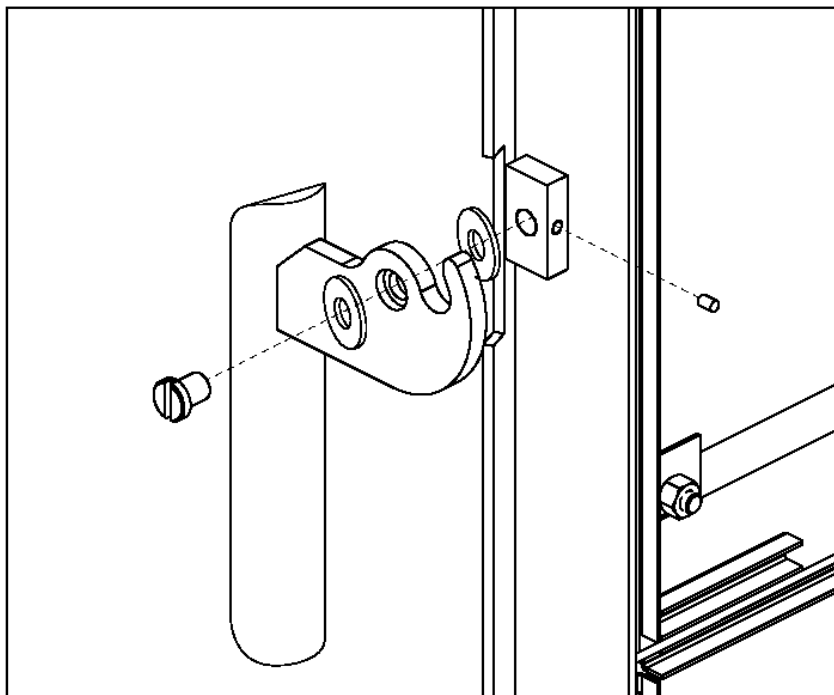
Die lackierten Oberflächen sollten mit einem trockenen und weichen Besen gereinigt werden.

Nachdem die Glasscheibe abgekühlt ist, sollte diese zur Reinigung mit Glasreiniger gereinigt und danach getrocknet werden. Fester, dicker Belag lässt sich mit einem Backofenreiniger entfernen. Vermeiden Sie Kontakt von Glas-/Backofenreiniger mit den Lackflächen des Ofens, da diese Schaden nehmen können.

**Verwenden Sie zur Reinigung keine scharfen oder aggressiven Materialien!**

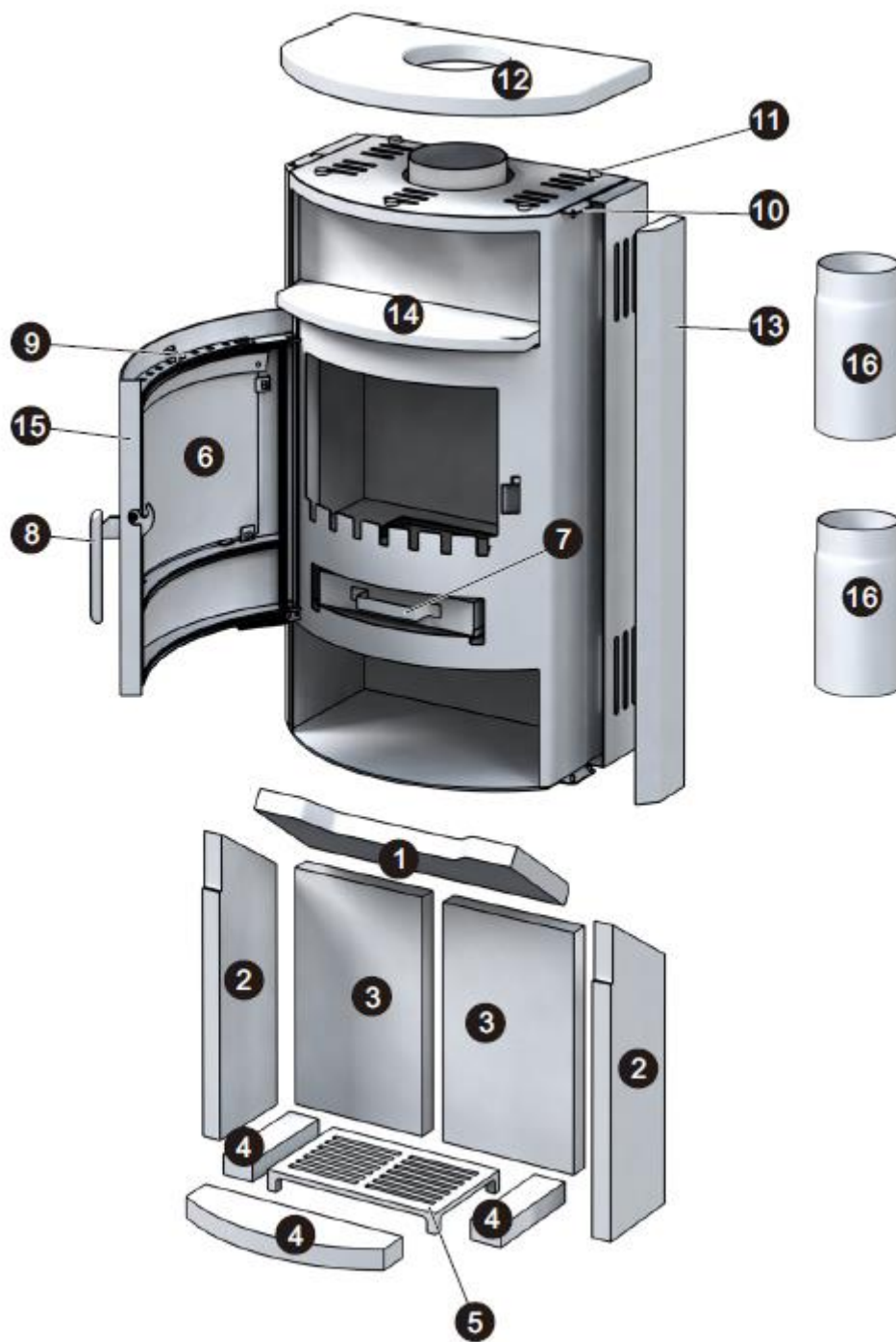
## Montagehinweise

Montage des Türgriffs





TOPO Accente GmbH & Co. KG FRANKENSTRASSE 12 20097 HAMBURG <b>19</b> Leistungserklärung gem. EU-Verordnung (EU) 574/2014: 20-2019			
<b>EN 13240:2001/A2:2004/AC:2007</b> <b>Benannte Prüfstelle Nr. : DBI / 1721</b> <b>Verwendungszweck:</b> Raumheizung in Gebäuden mit möglicher Heiz-, Brauchwassererwärmung <b>Name: PAMIR 2.0 XTS13</b>   <b>Artikelnummer : XXXXXX</b> (UNI-1663 XTS13 2.0) Fertigungsnummer:.....			
<b>Brandsicherheit</b>	erfüllt	<b>Brandverhalten</b>	A1
<b>Sicherheitsabstand zu benachbarten brennbaren Materialien:</b>		Rückseite Seite Vorne	400 mm 450 mm 900 mm
<b>Emission der Verbrennungsprodukte</b>			<b>erfüllt</b>
- CO Emissionen	Scheitholz	0,095 % / 1191,3 mg/m <sup>3</sup>	
<b>Oberflächentemperatur</b>			erfüllt
<b>Reinigbarkeit</b>			erfüllt
<b>Abgastemperatur (in der Messstrecke)</b>			
<b>Abgastemperatur im Stutzen</b>			295°C Holz
<b>Wärmleistung/Energieeffizienz</b>			erfüllt
<b>-Nennwärmeleistung</b>			6,7 kW
<b>-Raumwärmeleistung</b>			6,7 kW
<b>-Wirkungsgrad</b>			80% Holz
<b>Zulässige Brennstoffe</b>	Unbehandeltes Scheitholz		
<b>Eignung zur Mehrfachbelegung</b>			Ja
<b>Emissionen (Anforderung nach AT 15A)</b>		<b>Für Scheitholz</b>	
- CO		729,2 mg/MJ	
- Staub		23,8 mg/MJ	
- OGC		47,6 mg/MJ	
- NO <sub>x</sub>		68,4 mg/MJ	
<b>Vor Inbetriebnahme beachten Sie bitte ausführlich die Bedienungsanleitung.</b> <b>Es dürfen ausschließlich zugelassene Brennstoffe verwendet werden.</b> <b>Geeignet als Zeitbrandfeuerstätte.</b> <b>In Österreich Betrieb nur in Nennlast.</b>			



## ERSATZTEILLISTE

Art.-Nr.	Nr. auf der Zeichnung	Ersatzteil Bezeichnung
XXXXXX	1	Umlenkplatte Keramik
XXXXXX	2	Seitliche Keramikplatte (2 Stk.)
XXXXXX	3	Hintere Keramikplatten (2 Stk)
104141	4	Untere Keramikplatten (3 Stk.)
104143	5	Ascherost
104144	6	Glas (gebogen) inkl. Dichtung & Halteklammerset
104145	7	Aschekasten
104054	8	Hebelgriff
XXXXXX	9	Sekundärluftregler
102209	10	Schrauben für seitliche Verkleidung (2 Stk.)
102210	11	Abstandshalter Topplatte
	12	Topplatte
	13	1/3 Seitenverkleidung
	14	Teefach
	15	Feuerraumtür
	16	Abgasstutzen 275mm lang
101502	Ohne	Knauf für Primär- und Sekundärluftregler
103622	Ohne	Primärluftregler
103623	Ohne	Sekundärluftregler
101499	Ohne	Türfeder lang
103782	Ohne	Türdichtung
	Ohne	Ofenlack

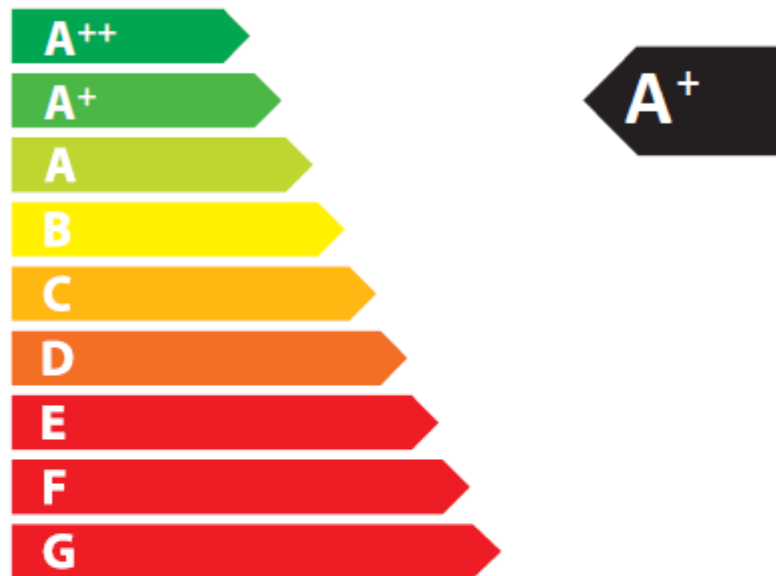


**ENERG**  
енергия · ενεργεια



TOPO Accente  
GmbH & Co. KG

Pamir 2.0



6,7  
kW

ENERGIA · ЕНЕРГИЯ · ΕΝΕΡΓΕΙΑ · ENERGIJA · ENERGY · ENERGIE · ENERGI

2015/1186



**TOPO Accente GmbH & Co. KG**  
**Frankenstraße 12**  
**D-20097 Hamburg**

**Technische Parameter für Einzelraumheizgeräte für feste Brennstoffe**  
gemäß deligierte Verordnung (EU) 2015/1186 zur Ergänzung der Richtlinie 2010/30/EU

PAMIR 2.0 XT / PAMIR 2.0 XTS 13 / PAMIR 2.0 XTS 11 (UNI-1663 XT 2.0 / UNI-1663 XTS13 2.0 / UNI-1663 XTS11 2.0)		
<b>Modellkennung(en)</b>		
<b>Harmonisierte technische Spezifikationen</b>	EN13240:2001/A2:2004/AC:2007	
<b>indirekte Heizfunktion</b>	nein	
<b>Direkte Wärmeleistung in kW</b>	6,7	
<b>Brennstoff</b>	<b>Bevorzugter Brennstoff</b>	<b>Sonstige geeignete Brennstoffe</b>
Scheitholz mit einem Feuchtigkeitsgehalt ≤ 25%	ja	ja
Pressholz, Feuchtigkeitsgehalt < 12%	nein	nein
Sonstige holzartige Biomasse	nein	nein
Nicht-holzartige Biomasse	nein	nein
Anthrazit und Trockendampfkohle	nein	nein
Steinkohlenkoks	nein	nein
Schwelkoks	nein	nein
Bituminöse Kohle	nein	nein
Braunkohlebriketts	nein	nein
Trofbriketts	nein	nein
Briketts aus einer Mischung aus fossilen Brennstoffen	nein	nein
Sonstige fossile Brennstoffe	nein	nein
Briketts aus einer Mischung aus Biomasse und fossilen Brennstoffen	nein	nein
Sonstige Mischung aus Biomasse und festen Brennstoffen	nein	nein
<b>Eigenschaften im Betrieb mit bevorzugtem Brennstoff</b>		
Raumheizungs-Jahresnutzungsgrad in %	<b>71</b>	
Energieeffizienzindex (EEI)	<b>107 = A+</b>	
<b>Wärmeleistung</b>		
Nennwärmeleistung	<b>6,7</b>	kW
Mindestwärmeleistung (Richtwert)	<b>N.A.</b>	kW
<b>Brennstoff -Wirkungsgrad (auf Grundlage des NCV)</b>		
Brennstoff-Wirkungsgrad bei Nennwärmeleistung	<b>81</b>	%
Brennstoff-Wirkungsgrad bei Mindestwärmeleistung (Richtwert)	<b>N.A.</b>	%
<b>Das notifizierte Prüflabor hat nach System 3 die Erstprüfung durchgeführt</b>		
Prüflabor	DBI	
Prüflabor Nr.	DBI 1721	
Prüfbericht Nr.	DBI F 19/05/0665	

**TOPO Accente GmbH & Co. KG**  
**Frankenstraße 12**  
**D-20097 Hamburg**

**Erforderliche Angaben zu Festbrennstoff-Einzelraumheizgeräten**  
gemäß Verordnung (EU) 2015/1185 zur Durchführung der Richtlinie 2009/125/EG

<b>Modellkennung(en)</b>	PAMIR 2.0 XT / PAMIR 2.0 XTS 13 / PAMIR 2.0 XTS 11 (UNI-1663 XT 2.0 / UNI-1663 XTS13 2.0 / UNI-1663 XTS11 2.0)						
<b>Harmonisierte technische Spezifikationen und Normen</b>	EN13240:2001/A2:2004/AC:2007 Verordnung(EU) 305/2011						
<b>indirekte Heizfunktion</b>	nein						
<b>Direkte Wärmeleistung in kW</b>	6,7						
<b>Brennstoff</b>	Bevorzugter Brennstoff	Sonstige geeignete Brennstoffe	Raumheizungs-Jahresnutzungsgrad in %	Raumheizungs-Emissionen bei Nennwärmeleistung			
				PM	OGC	CO	No <sub>x</sub>
				mg/Nm <sup>3</sup> (13% O <sub>2</sub> )			
Scheitholz mit einem Feuchtigkeitsgehalt ≤ 25%	ja	ja	71	38,9	71,3	1191,3	111,7
Pressholz, Feuchtigkeitsgehalt < 12%	nein	nein					
Sonstige holzartige Biomasse	nein	nein					
Nicht-holzartige Biomasse	nein	nein					
Anthrazit und Trockendampfkohle	nein	nein					
Steinkohlenkoks	nein	nein					
Schwelkoks	nein	nein					
Bituminöse Kohle	nein	nein					
Braunkohlebriketts	nein	Nein					
Torfbriketts	nein	nein					
Briketts aus einer Mischung aus fossilen Brennstoffen	nein	nein					
Sonstige fossile Brennstoffe	nein	nein					
Briketts aus einer Mischung aus Biomasse und fossilen Brennstoffen	nein	nein					
Sonstige Mischung aus Biomasse und festen Brennstoffen	nein	nein					
<b>Eigenschaften im Betrieb mit bevorzugtem Brennstoff</b>							
<b>Wärmeleistung</b>							
Nennwärmeleistung	6,7			kW			
Mindestwärmeleistung (Richtwert)	N.A.			kW			
<b>Thermischer Wirkungsgrad (auf Grundlage des NCV)</b>							
Thermischer Wirkungsgrad bei Nennwärmeleistung	81			%			
Thermischer Wirkungsgrad bei Mindestwärmeleistung (Richtwert)	N.A.			%			
<b>Das notifizierte Prüflabor hat nach System 3 die Erstprüfung durchgeführt</b>							
Prüflabor	DBI						
Prüflabor Nr.	DBI 1721						
Prüfbericht Nr.	DBI F 19/05/0665						

## Technische Daten

Kaminofen-Modell	Heizleistung in kW	Wirkungsgrad In %	EEI Energieeffizienzindex	Bauart	Rauchrohr-Durchmesser in mm	Höhe in mm	Breite in mm	Tiefe in mm	Gewicht in kg	Anschlusshöhe des Ofens zur Bestimmung des Rauchrohranschlusses (Unterkante Rauchrohrstutzen) in mm	Daten für den Schornsteinfegermeister zur Berechnung des Schornsteines		
											Abgasmassenstrom g/s	Abgastemperatur am Stutzen in C°	Mindest Abgasförderdruck In Pa
Kaminofen PAMIR 2.0 XTS 13													
Scheitholz	6,7	81	107	A1	150	902,5	525	373	95	830	6,23	295	12 (+/-2) Pa