



## Hüttenofen Etna

Der schwarz lackierte Hüttenofen wirkt durch das gegossene Hirschmotiv rustikal und nostalgisch. Stabile Ausführung: Der Korpus besteht vornehmlich aus robustem Stahl und Gusseisen. Zusätzlich ist der Feuerraum hitzebeständig ausschamottiert. Durch die breite Fülltüröffnung können auch größere Holzscheite bequem eingebracht werden. Die große Sichtscheibe bietet einen fantastischen Blick auf das lodernde Flammenspiel. Saubere Verbrennung: WAMSLER-Werkstattöfen sind für die Brennstoffe Holz und Braunkohle geprüft. Je nach Brennstoffart und Betriebszustand kann Sekundärluft dosiert zugeführt werden. Unverbrannte Bestandteile werden damit sicher nachverbrannt und führen zu einer noch höheren Energieausnutzung. Dieser Vorgang bewirkt ebenfalls eine geringere Schadstoffbelastung der Umwelt.



Feinstaub	CO	Wirkungsgrad
A+	A+++	A++



WAMSLER Haus- und Küchentechnik GmbH  
Adalperostasse 86  
85737 Ismaning  
Deutschland  
www.wamsler.eu  
Tel: (089) 320 84-0  
Fax: (089) 320 84-238



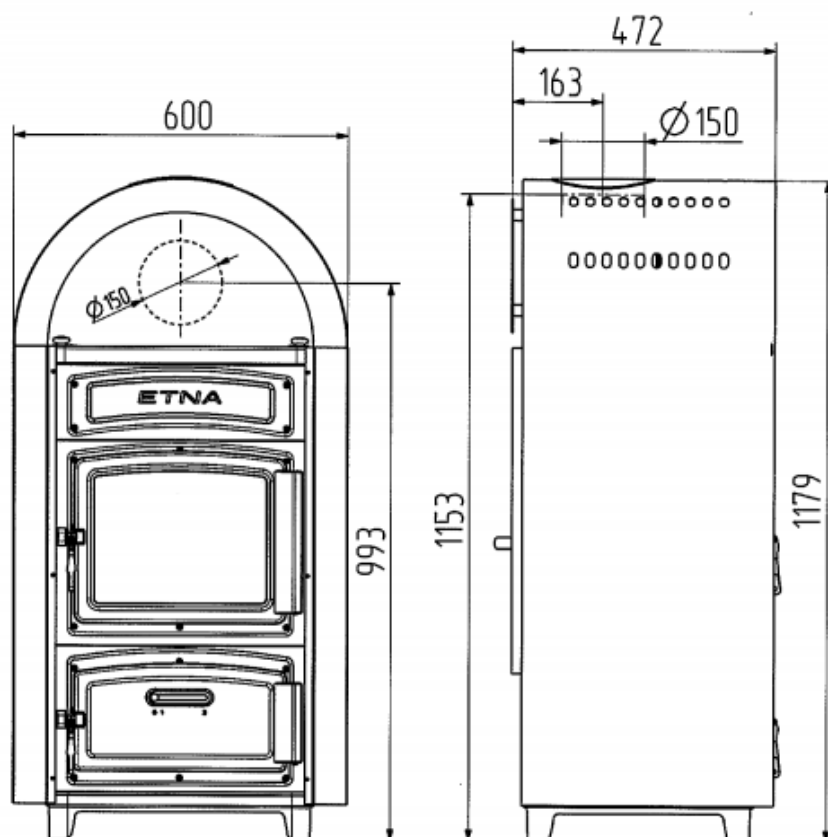
15aB-VG



10 JAHRE  
ERSATZTEILGARANTIE

# TECHNISCHE DATEN

Artikelnummer	W20001099000
EAN-Code-Nr.	4025144809216
Zulassung	1.+2.Stufe 1.BImSchV, CE, 15aB-VG, VKF
CO Zertifikat	Aachen, München, Regensburg
Bauart	1
Nennwärmeleistung kW	9
Wärmeleistungsbereich kW	3,7-9,6
Raumheizvermögen in m <sup>3</sup>	200
Abgasanschluss oben und hinten mm	150
Abgasmassenstrom g/s	8,6
Abgastemperatur am Abgasstutzen °C	335
Notwendiger Förderdruck bei NWL in Pa	12
Maße HxBxT in mm:	1176x600x481
Höhe bis Mitte Abgasstutzen hinten mm	993
Höhe bis Abgasstutzen oben mm	1153
Brennstoffe	Scheitholz, Holz- und Braunkohlebriketts
Sichtscheibe H x B mm	225x300
Brennraum B x T x H mm	375x280x410
Abstand zu brennbaren Bauteilen hinten mm	200
Abstand zu brennbaren Bauteilen seitlich mm	200
Abstand zu brennbaren Bauteilen vorne mm	800
Gewicht netto kg	143



WAMSLER Haus- und Küchentechnik GmbH  
 Adalperostasse 86  
 85737 Ismaning  
 Deutschland  
 www.wamsler.eu  
 Tel: (089) 320 84-0  
 Fax: (089) 320 84-238

Evtl. Farbabweichungen sind drucktechnisch bedingt. Irrtum, Typ-, Design- und technische Änderungen vorbehalten. Alle Angaben sind Ca.-Angaben und Laborwerte, ermittelt unter idealen Bedingungen. Abweichungen möglich!