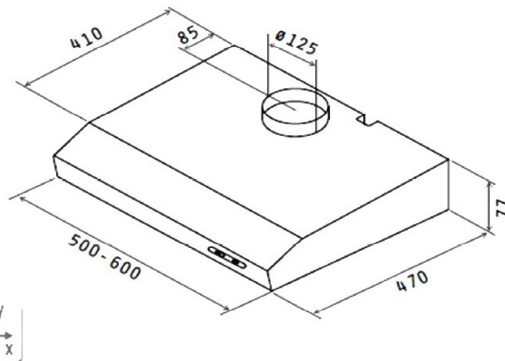


**respekta Unterbauhaube, 60 cm**

**Typ / Modell: DH 620 WL / DH 630 SL / DH 640 IXL**



Jährlicher Energieverbrauch (AEC <sub>hood</sub> ):	35 kWh / Jahr
Energieeffizienzklasse:	C
Fluid-dynamische Effizienz (FDE <sub>hood</sub> ):	8,5
Fluid-dynamische Effizienzklasse:	E
Beleuchtungseffizienz (LE <sub>hood</sub> ):	20,1 Lux / Watt
Beleuchtungseffizienzklasse:	B
Fettabscheidegrad:	55,1%
Fettabscheideeffizienzklasse:	E
Luftstrom bei minimaler/ maximaler Geschwindigkeit im Normalbetrieb:	110 m <sup>3</sup> /h / 205 m <sup>3</sup> /h
Luftstrom im Betrieb auf Intensivstufe oder Schnelllaufstufe:	-
A-bewertete Luftschallemission bei minimaler / maximaler Geschwindigkeit im Normalbetrieb:	52 dB / 68 dB
A-bewertete Luftschallemission im Betrieb auf der Intensivstufe oder Schnelllaufstufe:	-
Leistungsaufnahme im Aus-Zustand:	-
Leistungsaufnahme im Bereitschaftszustand:	0 Watt

**Ausstattungsmerkmale / technische Daten**

Steuerung:	Schiebeschalter
Material	Stahlblech lackiert
Geschwindigkeitsstufen:	3
Beleuchtung max.:	1 x 3 Watt LED
Rohranschluss (Durchmesser):	125 mm
Spannung / Frequenz:	230 V / 50 Hz
Anschlusswert:	53 Watt
inkl. Fettfiltermatte: 1 x MI 152 FN	EAN: 4260344976713
Umluftbetrieb; durch Einsatz des Aktivkohlefilters möglich:	Ja
<b>Zubehör (nicht enthalten): Aktiv-Kohlefilter (1 Stück) MI 150 KN</b>	EAN: 4260344976720

**Abmessungen**

Gerätemaße in cm (H x B x T) / Gewicht in kg:	7,6 x 60 x 47 / 4,6
Mit Verpackung in cm (H x B x T) / Gewicht in kg:	12,5 x 65 x 53 / 5,1

Artikelnummer	Farbe	EAN	UVP
DH620WL	weiß	4260515334502	69,95 €
DH630SL	schwarz	4260515334519	69,95 €
DH640IXL	edelstahl	4260515334526	69,95 €